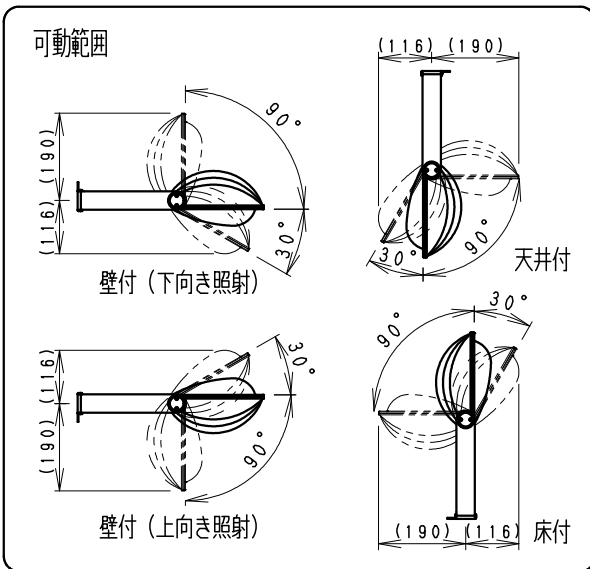


2-φ13 取付用ボルト穴
φ13 オプション用穴

器具外 約600mm
キャプタイヤケーブル
2PNCT(0.75mm²)3芯
外径φ9.4 黒色
N:白/L:黒/A:緑/黄

※オプション(別売)
詳細は各型番の仕様図
をご参照ください

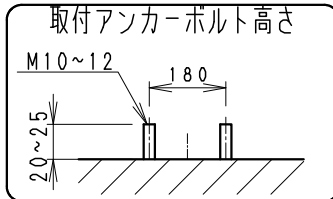
- アーム
・RB-584H
・RB-589H
フレンジ
・RB-374H



△安全に関するご注意

- ・この器具は、-25℃~35℃の温度範囲でご使用ください。一時的に40℃を超える場所でも使用可能ですが、継続使用はしないでください。高温で使用すると火災の原因となります。
- ・この器具は防湿防雨器具です。浴室やプールなどの湿気の多い場所、湯気が直接当たる場所、粉塵・腐食性ガスが発生する場所、油の影響を受ける場所では、使用できません。誤って使用された場合、器具の落下及び絶縁不良、感電等の原因となります。
- ・壁面取付けの場合、壁面の強度が十分にある場所に取付けてください。(P180取付ボルト穴で施工してください。オプション用穴でのボルト施工は行わないでください。)
- ・床面直付けの場合は、浸水しない場所に取付けてください。草木が覆いかぶる場所には取付けしないでください。土中に埋めないでください。取付ボルトは必ず基礎部分に固定してください。
- ・別売オプションへの取り付けの場合は、取扱説明書の内容に従ってください。(注意 取り付け方向が限定される場合があります。)
- ・振動や衝撃の影響を受ける場所には取付けしないでください。
- ・点灯時および点灯中はLED光源を直視しないでください。
- ・海岸より2000m以内の塩害地域は取付けしないでください。
- ・左記の可動範囲に示した以外の方向では取付けしないでください。

※受圧面積 正面:0.07140m²
側面:0.02562m²
※LED素子は白熱灯・蛍光灯などの一般光源に比べ、バラストがあるため発光色、明るさが異なる場合がありますのでご了承ください。



定格電圧 (V)	周波数 (Hz)	入力電圧 (V)	入力電流 (mA)	消費電力 (W)
AC100-242	50/60	100	539	53.3
		200	281	52.7
		242	238	52.7

ダークグレー 日塗工:N-20・マンセル:N2(近似値)

部番	部品名	材質・素材厚	数量	備考	器具質量	約	4.2 Kg	尺度	1/6	
8	ア - ム	ステンス・t2.0	1	レーザー仕上(ダークグレー)	特記事項 ・電源内蔵(100-242V)・調光不可 ・防湿防雨形(IP65) ・LED光源寿命40000時間 (JIS C8155:2010に準拠) ・LEDモジュール交換不可 適合ランプ 6000TYPE LEDモジュール 昼白色タイプ(5000K) Ra83 球付 W・数 -	型番(ワイドフラッド) ERS5211H	生産終了品	ENDO		
7	電源ユニット		1	日塗工:N-20(ダークグレー)						
6	枠	ステンス t1.2	4	レーザー仕上(ダークグレー)						
5	カバー	P C	1	透明消光						
4	反射板	P B T	2	鏡面仕上						
3	固定ツマミ	アルミダイキャスト	2	レーザー仕上(ダークグレー)						
2	LEDモジュール		2							
1	ヒートシンク	アルミダイキャスト	1	レーザー仕上(ダークグレー)						
器具質量							約	4.2 Kg	尺度	1/6