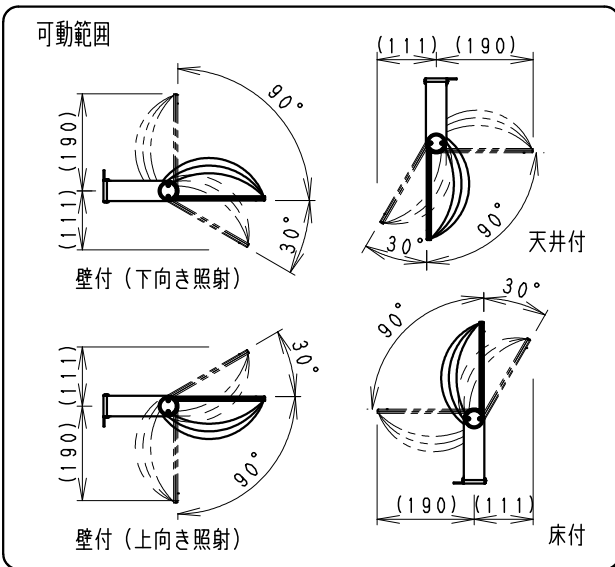


器具外 約600mm
 キャプタイヤケーブル
 2PNCT (0.75mm²) 3芯
 外径φ9.4 黒色
 プラス：白/マイナス：黒/アース：緑・黄

※オプション (別売)
 詳細は各型番の仕様図
 をご参照ください

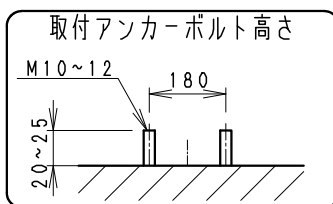
- アーム
 ・RB-584W
 ・RB-589W
- フレンジ
 ・RB-374W

※適合電源 (別売)
 詳細は仕様図をご参照
 ください
 ・RX-393N



※受圧面積 正面：0.05273m²
 側面：0.01724m²

※LED素子は白熱灯・蛍光灯などの
 一般光源に比べ パラツキがあるため
 発光色、明るさが異なる場合にあり
 ますのでご了承ください。



安全に関するご注意

- ・この器具は、-25℃~35℃の温度範囲でご使用ください。一時的に40℃を超える場所でも使用可能ですが、継続使用はしないでください。高温で使用すると火災の原因となります。
- ・この器具は防湿防雨器具です。浴室やプールなどの湿気が多い場所、湯気が直接当たる場所、粉塵・腐食性ガスが発生する場所、油分の影響を受ける場所では、使用できません。誤って使用された場合、器具の落下及び絶縁不良、感電等の原因となります。
- ・壁面取付けの場合、壁面の強度が十分にある場所に取付けてください。(P180取付ボルト穴で施工してください。オプション用穴でのボルト施工は行わないください。)
- ・床面直付けの場合は、浸水しない場所に取付けてください。草木が覆いかぶる場所には取付けしないでください。土中に埋めないでください。取付ボルトは必ず基礎部分に固定してください。
- ・別売オプションへの取り付けの場合は、取説説明書の内容に従ってください。
(注意 取り付け方向が限定される場合があります。)
- ・振動や衝撃の影響の受ける場所には取り付けしないでください。
- ・点灯時および点灯中はLED光源を直視しないでください。
- ・海岸より2000m以内の塩害地域には取り付けしないでください。
- ・左記の可動範囲に示した以外の方向では取付けしないでください。
- ・上向き照射する場合、カバー上の堆積物は定期的に取り除いてください。堆積物によって器具内部に熱がこもり、堆積物の発火、カバーの変形や器具破損による火災・感電・浸水の原因となります。

定格電圧 (V)	周波数 (Hz)	入力電圧 (V)	入力電流 (mA)	消費電力 (W)
AC100-242	50/60	100	539	53.3
		200	281	52.7
		242	238	52.7

白 日塗工：N-93・マンセル：N9.3 (近似値)					特記事項 ・電源別売 (100-242V) ・調光不可 ・防湿防雨形 (IP65) ・LED光源寿命40000時間 (JIS C8155:2010に準拠) ・LEDモジュール交換不可			型番 (拡散)			
7	ア	△	ステンレス・t2.0	1	白	艶	消	ERS5210W			
6		枠	ステンレスt1.2	4	白	艶	消				
5	カ	バ	P	1	透	明	消				
4	反	射	アルミ	2	鏡	面	仕				
3	固	定	アルミダイキャスト	2	白	艶	消				
2	LED	モジュール		2							
1	ヒート	シンク	アルミダイキャスト	1	白	艶	消				
部番	部	品	名	材質・素材厚	数量	備	考	器具質量	約 2.8 Kg	尺	1/6

承認 検印 作成
 三 村 池
 沢 山 永