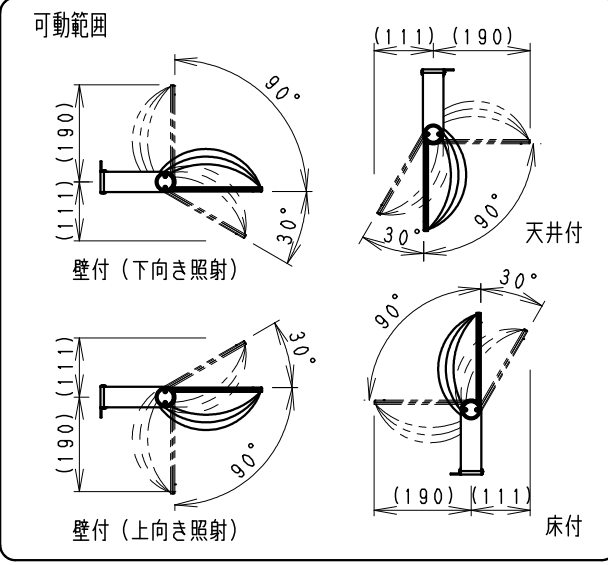


器具外 約600mm
 キャプタイヤケーブル
 2PNCT(0.75mm²)3芯
 外径φ9.4 黒色
 プラス:白/マイナス:黒/アース:緑・黄

※オプション(別売)
 詳細は各型番の仕様図
 をご参照ください

- アーム
 ・RB-584W
 ・RB-589W
- フレンジ
 ・RB-374W

※適合電源(別売)
 詳細は仕様図をご参照
 ください
 ・RX-393N

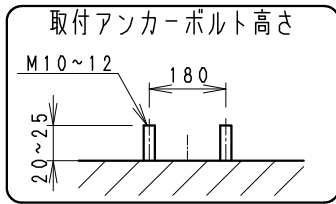


△安全に関するご注意

- この器具は、-25℃~35℃の温度範囲でご使用ください。一時的に40℃を超える場所でも使用可能ですが、継続使用はしないでください。高温で使用すると火災の原因となります。
- この器具は防湿防雨形器具です。浴室やプールなどの湿気が多い場所、湯気が直接当たる場所、粉塵・腐食性ガスが発生する場所、油分の影響を受ける場所では、使用できません。誤って使用された場合、器具の落下及び絶縁不良、感電等の原因となります。
- 壁面取付けの場合、壁面の強度が十分にある場所に取付けてください。(P180取付ボルト穴で施工してください。オプション用穴でのボルト施工は行わないください。)
- 床面直付けの場合は、浸水しない場所に取付けてください。草木が覆いかぶる場所には取付けしないでください。土中に埋めないでください。取付ボルトは必ず基礎部分に固定してください。
- 別売オプションへの取り付けの場合は、取説説明書の内容に従ってください。(注意 取り付け方向が限定される場合があります。)
- 振動や衝撃の影響を受ける場所には取り付けしないでください。
- 点灯時および点灯中はLED光源を直視しないでください。
- 海岸より2000m以内の塩害地域には取り付けしないでください。
- 左記の可動範囲に示した以外の方向では取付けしないでください。
- 上向き照射する場合、カバー上の堆積物は定期的に取り除いてください。堆積物によって器具内部に熱がこもり、堆積物の発火、カバーの変形や器具破損による火災・感電・浸水の原因となります。

※受圧面積 正面:0.05273m²
 側面:0.01724m²

※LED素子は白熱灯・蛍光灯などの一般光源に比べ パラツキがあるため 発光色、明るさが異なる場合がありますのでご了承ください。



定格電圧 (V)	周波数 (Hz)	入力電圧 (V)	入力電流 (mA)	消費電力 (W)
AC100-242	50/60	100	539	53.3
		200	281	52.7
		242	238	52.7

白 日塗工:N-93・マンセル:N9.3(近似値)					特記事項 ・電源別売(100-242V)・調光不可 ・防湿防雨形(IP65) ・LED光源寿命40000時間 (JIS C8155:2010に準拠) ・LEDモジュール交換不可			型番(拡散) ERS5209W			
7	ア	△	ステンレス・t2.0	1	白	艶	消	適合ランプ 球付 6000TYPE LEDモジュール ナチュラルホワイト(4000K) Ra83	承認 検印 作成		
6		枠	ステンレスt1.2	4	白	艶	消		三	村	池
5	カ	バ	P	C	1	透	明		永		
4	反	射	板	アルミ	2	鏡	面		仕		
3	固	定	ツ	マ	ミ	アルミダイキャスト	2		白	艶	消
2	LED	モ	ジュール		2						
1	ヒ	ー	ト	シ	ン	ク	アルミダイキャスト		1	白	艶
部番	部	品	名	材質・素材厚	数量	備	考	器具質量	約 2.8 Kg	尺	度
										1/6	