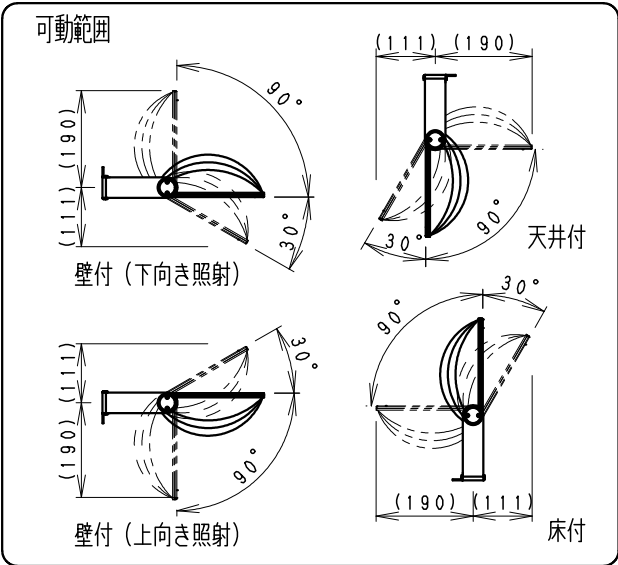


器具外 約600mm  
 キャブタイヤケーブル  
 2PNCT(0.75mm<sup>2</sup>) 3芯  
 外径φ9.4 黒色  
 プラス:白/マイナス:黒/アース:緑・黄

※オプション(別売)  
 詳細は各型番の仕様図  
 をご参照ください

アーム  
 ・RB-584H  
 ・RB-589H  
 フレンジ  
 ・RB-374H

※適合電源(別売)  
 詳細は仕様図をご参照  
 ください  
 ・RX-393N

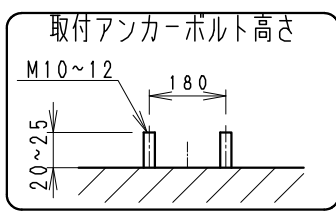


**⚠安全に関するご注意**

- この器具は、-25℃~35℃の温度範囲でご使用ください。一時的に40℃を超える場所でも使用可能ですが、継続使用はしないでください。高温で使用すると火災の原因となります。
- この器具は防湿防雨器具です。浴室やプールなどの湿気の多い場所、湯気が直接当たる場所、粉塵・腐食性ガスが発生する場所、油分の影響を受ける場所では、使用できません。誤って使用された場合、器具の落下及び絶縁不良、感電等の原因となります。
- 壁面取付けの場合、壁面の強度が十分にある場所に取付けてください。(P180取付ボルト穴で施工してください。オプション用穴でのボルト施工は行わないでください。)
- 床面直付けの場合は、浸水しない場所に取付けてください。草木が覆いかぶる場所には取付けしないでください。土中に埋め込んでください。取付ボルトは必ず基礎部分に固定してください。
- 別売オプションへの取り付けの場合は、取扱説明書の内容に従ってください。(注意 取り付け方向が限定される場合があります。)
- 振動や衝撃の影響を受ける場所には取り付けしないでください。
- 点灯時および点灯中はLED光源を直視しないでください。
- 海岸より2000m以内の塩害地域には取り付けしないでください。
- 左記の可動範囲に示した以外の方向では取付けしないでください。

※受圧面積 正面:0.05273m<sup>2</sup>  
 側面:0.01724m<sup>2</sup>

※LED素子は白熱灯・蛍光灯などの一般光源に比べ、バラツキがあるため発光色、明るさが異なる場合がありますのでご了承ください。



定格電圧 (V)	周波数 (Hz)	入力電圧 (V)	入力電流 (mA)	消費電力 (W)
AC100-242	50/60	100	539	53.3
		200	281	52.7
		242	238	52.7

部品名	材質・素材厚	数量	備考
7	ステンレス・t2.0	1	レーザー仕上(ダークグレー)
6	ステンレス・t1.2	4	レーザー仕上(ダークグレー)
5	PC	1	透明消光
4	アルミ	2	鏡面仕上
3	アルミダイキャスト	2	レーザー仕上(ダークグレー)
2	LEDモジュール	2	
1	アルミダイキャスト	1	レーザー仕上(ダークグレー)

特記事項  
 ・電源別売(100-242V)・調光不可  
 ・防湿防雨形(IP65)  
 ・LED光源寿命40000時間  
 (JIS C8155:2010に準拠)  
 ・LEDモジュール交換不可

適合ランプ  
 球付  
 6000TYPE LEDモジュール  
 ナチュラルホワイト(4000K)  
 Ra83

W・数 -

器具質量 約 2.8 Kg

型番(拡散)  
**ERS5209H**

生産終了品

尺 度  
 1/6

**ENDO**