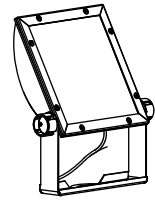


器具外 約600mm  
 キャブタイケケーブル  
 2PNCT (0.75mm<sup>2</sup>) 3芯  
 外径φ9.4 黒色  
 プラス：白/マイナス：黒/アース：緑・黄



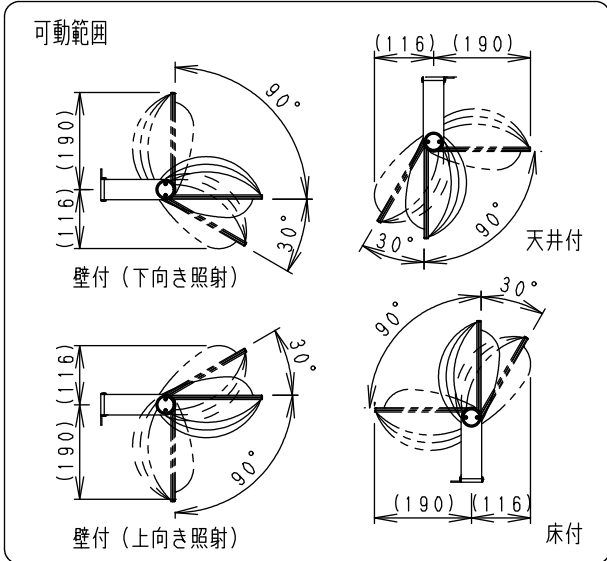
※オプション (別売)  
 詳細は各型番の仕様図  
 をご参照ください

- アーム  
 ・RB-584W  
 ・RB-589W  
 フレঞ্জ  
 ・RB-374W

※適合電源 (別売)  
 詳細は仕様図をご参照  
 ください  
 ・RX-393N

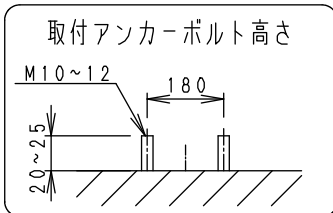
**安全に関するご注意**

- この器具は、-25℃~35℃の温度範囲でご使用ください。一時的に40℃を超える場所でも使用可能ですが、継続使用はしないでください。高温で使用すると火災の原因となります。
- この器具は防湿防雨形器具です。浴室やプールなどの湿気が多い場所、湯気が直接当たる場所、粉塵・腐食性ガスが発生する場所、油分の影響を受ける場所では、使用できません。誤って使用された場合、器具の落下及び絶縁不良、感電等の原因となります。
- 天井直付けの場合、器具の取付けは凹凸面のない平面に取付けてください。天井の強度が十分に場所を取付けてください。(P180取付け用ボルト穴で施工ください。オプション用穴でボルト施工は行わないでください。)電源線の接続は電源ボックスなどの中で接続ください。
- 壁面取付けの場合、壁面の強度が十分に場所を取付けてください。(P180取付け用ボルト穴で施工してください。オプション用穴でのボルト施工は行わないでください。)
- 床面直付けの場合は、浸水しない場所を取付けてください。草木が覆いかぶる場所には取付けしないでください。土中に埋めないでください。取付ボルトは必ず基礎部分に固定してください。
- 別売オプションへの取り付けの場合は、取扱説明書の内容に従ってください。  
(注意 取り付け方向が限定される場合があります。)
- 振動や衝撃の影響の受ける場所には取り付けないでください。
- 点灯時および点灯中はLED光源を直視しないでください。
- 海岸より2000m以内の塩害地域には取り付けないでください。
- 左記の可動範囲に示した方向以外では取り付けないでください。
- 上向き照射する場合、カバー上の堆積物は定期的に取り除いてください。堆積物によって器具内部に熱がこもり、堆積物の発火、カバーの変形や器具破損による火災・感電・浸水の原因となります。



※受圧面積 正面：0.05273m<sup>2</sup>  
 側面：0.02160m<sup>2</sup>

※LED素子は白熱灯・蛍光灯などの一般光源に比べ バラツキがあるため 発光色、明るさが異なる場合がありますのでご了承ください。



定格電圧 (V)	周波数 (Hz)	入力電圧 (V)	入力電流 (mA)	消費電力 (W)
AC100-242	50/60	100	539	53.3
		200	281	52.7
		242	238	52.7

白 日塗工：N-93・マンセル：N9.3 (近似値)							特記事項			型番 (ワイドフラッド)			
7	ア	△	ステンレス・t2.0	1	白	艶	消	・電源別売 (100-242V) ・調光不可 ・防湿防雨形 (IP65) ・LED光源寿命40000時間 (JIS C8155:2010に準拠) ・LEDモジュール交換不可 ・任意方向取付可能	ERS5207W				
6		枠	ステンレスt1.2	4	白	艶	消						
5	カ	バ	P C	1	透	明	消						
4	反	射	P B T	2	鏡	面	仕					上	
3	固	定	アルミダイキャスト	2	白	艶	消						
2	L	E	LEDモジュール	2									
1	ヒ	ー	アルミダイキャスト	1	白	艶	消						
部番	部	品	名	材質・素材厚	数量	備	考	適合ランプ	6000TYPE LEDモジュール 電球色タイプ (3000K) Ra85	W・数	-	尺	度
								器具質量	約 2.8 Kg			1/6	

承認 検印 作成  
 三 沢 村 池  
 山 山 永

