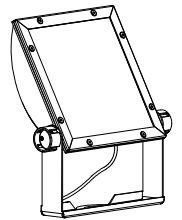
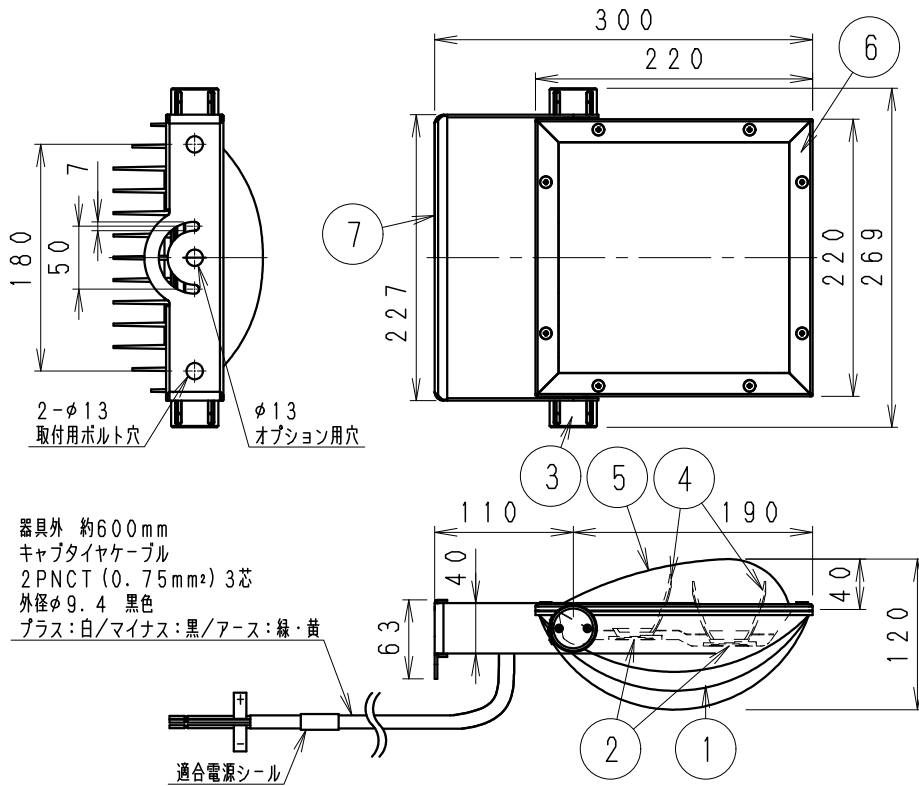


アウトドアスポット



※オプション（別売）
詳細は各型番の仕様図
をご参照ください

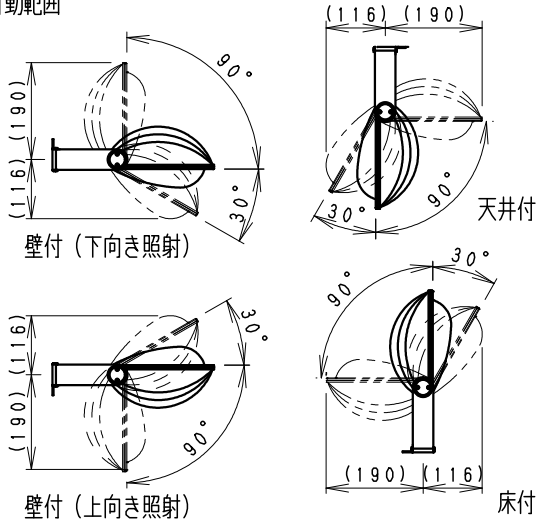
アーム
・RB-584H
・RB-589H

フレンジ
・RB-374H

※適合電源（別売）
詳細は仕様図をご参照
ください
・RX-393N

器具外 約600mm
キャプタイヤケーブル
2PNCT(0.75mm²) 3芯
外径φ9.4 黒色
プラス：白/マイナス：黒/アース：緑・黄

可動範囲



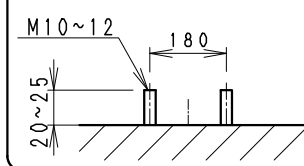
▲安全に関するご注意

- ・この器具は、-25℃~35℃の温度範囲でご使用ください。一時的に40℃を超える場所でも使用可能ですが、継続使用はしないでください。高温で使用するると火災の原因となります。
- ・この器具は防湿防雨器具です。浴室やプールなどの湿気の多い場所、湯気が直接当たる場所、粉塵・腐食性ガスが発生する場所、油の影響を受ける場所では、使用できません。誤って使用された場合、器具の落下及び絶縁不良、感電等の原因となります。
- ・壁面取付けの場合、壁面の強度が十分にある場所に取付けてください。（P180取付ボルト穴で施工してください。オプション用穴でのボルト施工は行わないでください。）
- ・床面直付けの場合は、浸水しない場所に取付けてください。草木が覆いぬける場所には取付けしないでください。土中に埋めないでください。取付ボルトは必ず基礎部分に固定してください。
- ・別売オプションへの取り付けの場合は、取扱説明書の内容に従ってください。（注意：取り付け方向が限定される場合があります。）
- ・振動や衝撃の影響を受ける場所には取付けしないでください。
- ・点灯時および点灯中はLED光源を直視しないでください。
- ・海岸より2000m以内の塩害地域には取付けしないでください。
- ・左記の可動範囲に示した以外の方向では取付けしないでください。

※受圧面積 正面：0.05273m²
側面：0.02160m²

※LED素子は白熱灯・蛍光灯などの一般光源に比べ、バラツキがあるため発光色、明るさが異なる場合がありますのでご了承ください。

取付アンカーボルト高さ



定格電圧 (V)	周波数 (Hz)	入力電圧 (V)	入力電流 (mA)	消費電力 (W)
AC100-242	50/60	100	539	53.3
		200	281	52.7
		242	238	52.7

ダークグレー 日塗工：N-20・マンセル：N2（近似値）

特記事項

- ・電源別売（100-242V）・調光不可
- ・防湿防雨形（IP65）
- ・LED光源寿命40000時間（JIS C8155：2010に準拠）
- ・LEDモジュール交換不可

型番（ワイドフラッド）

ERS5205H

部番	部品名	材質・素材厚	数量	備考
7	アーム	ステンレス t2.0	1	レーザー仕上（ダークグレー）
6	枠	ステンレス t1.2	4	レーザー仕上（ダークグレー）
5	カバー	P C	1	透明消光
4	反射板	P B T	2	鏡面仕上
3	固定ツマミ	アルミダイキャスト	2	レーザー仕上（ダークグレー）
2	LEDモジュール		2	
1	ヒートシンク	アルミダイキャスト	1	レーザー仕上（ダークグレー）

適合ランプ
球付

6000TYPE LEDモジュール
昼白色タイプ（5000K）
Ra83

承認検査済
生産終了品

器具質量	約 2.8 Kg	W・数	-	尺度	1/6
部番	部	品名	材質・素材厚	数量	備考

