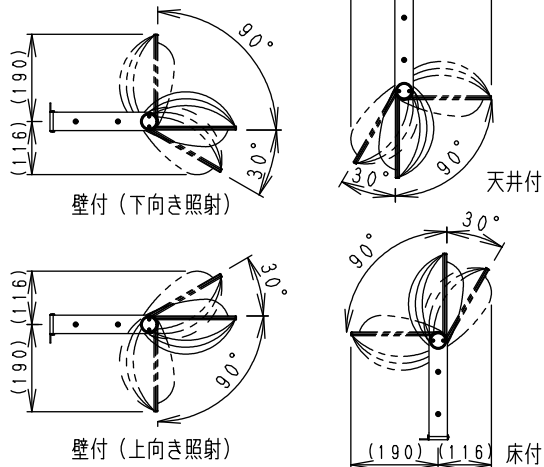


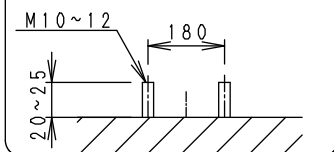
可動範囲



※受圧面積 正面:0.07511m²
側面:0.02652m²

※LED素子は白熱灯・蛍光灯などの
一般光源に比べ バラツキがあるため
発光色、明るさが異なる場合があり
ますのでご了承ください。

取付アンカーボルト高さ



⚠安全に関するご注意

- この器具は、-25℃~35℃の温度範囲でご使用ください。一時的に40℃を超える場所でも使用可能ですが、継続使用はしないでください。高温で使用すると火災の原因となります。
- この器具は防湿防雨形器具です。浴室やプールなどの湿気の多い場所、湯気が直接当たる場所、粉塵・腐食性ガスが発生する場所、油分の影響を受ける場所では、使用できません。誤って使用された場合、器具の落下及び絶縁不良、感電等の原因となります。
- 天井直付けの場合、器具の取付けは凹凸面のない平面に取付けてください。天井の強度が十分にある場所に取付けてください。(P180取付け用ボルト穴で施工ください。オプション用穴でボルト施工は行わないでください。)電源線の接続は電源ボックスなどの中で接続ください。
- 壁面取付けの場合、壁面の強度が十分にある場所に取付けてください。(P180取付ボルト穴で施工してください。オプション用穴でのボルト施工は行わないでください。)
- 床面直付けの場合は、浸水しない場所に取付けてください。草木が覆いかぶる場所には取付けてください。土中に埋めないでください。取付ボルトは必ず基礎部分に固定してください。
- 別売オプションへの取り付けの場合は、取扱説明書の内容に従ってください。
(注意 取り付け方向が限定される場合があります。)
- 振動や衝撃の影響を受ける場所には取り付けないでください。
- 点灯時および点灯中はLED光源を直視しないでください。
- 海岸より2000m以内の塩害地域には取り付けないでください。
- 左記の可動範囲に示した方向以外では取り付けないでください。
- 上向き照射する場合、カバー上の堆積物は定期的に取り除いてください。堆積物によって器具内部に熱がこもり、堆積物の発火、カバーの変形や器具破損による火災・感電・浸水の原因となります。

定格電圧 (V)	周波数 (Hz)	入力電圧 (V)	入力電流 (mA)	消費電力 (W)
AC100-242	50/60	100	1004	99.8
		200	507	97.8
		242	432	98.1

部番	部品名	材質・素材厚	数量	備考
8	アーム	ステンレス・t2.0	1	白艶消
7	電源ユニット		1	日塗工:N-93(白艶消)
6	枠	ステンレスt1.2	4	白艶消
5	カバー	P C	1	透明消
4	反射板	P B T	2	鏡面仕上
3	固定ツマミ	アルミダイキャスト	2	白艶消
2	LEDモジュール		2	
1	ヒートシンク	アルミダイキャスト	1	白艶消

特記事項 ・電源内蔵(100-242V)・調光不可 ・防湿防雨形(IP65) ・LED光源寿命40000時間 (JIS C8155:2010に準拠) ・LEDモジュール交換不可 ・任意方向取付可能	適合ランプ 球付 10000TYPE LEDモジュール 電球色タイプ(3000K) Ra85	型番(ワイドフラッド) ERS5201W	承認 検印 作成 三 沢 村 池 山 山 永
器具質量 約 4.5 Kg	尺 度 1/6	ENDO	