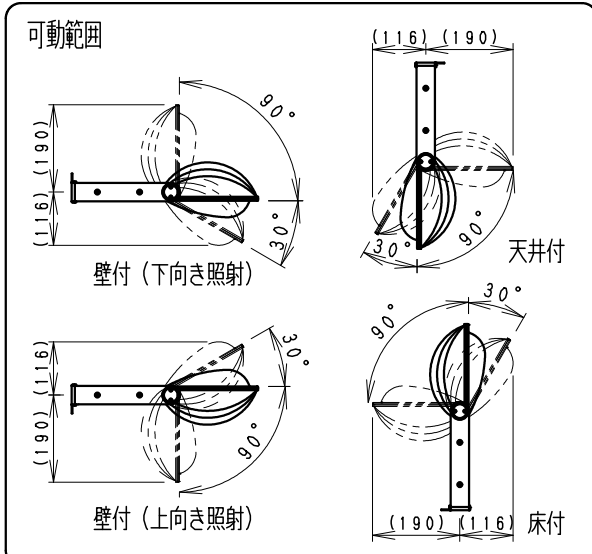


※オプション (別売)  
詳細は各型番の仕様図  
をご参照ください

アーム  
・RB-584H  
・RB-589H

フレンジ  
・RB-374H

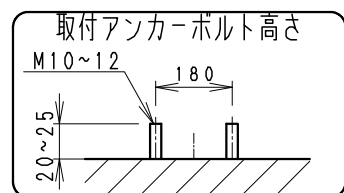


**安全に関するご注意**

- この器具は、-25℃~35℃の温度範囲でご使用ください。一時的に40℃を超える場所でも使用可能ですが、継続使用はしないでください。高温で使用すると火災の原因となります。
- この器具は防湿防雨器具です。浴室やプールなどの湿気の多い場所、湯気が直接当たる場所、粉塵・腐食性ガスが発生する場所、油の影響を受ける場所では、使用できません。誤って使用された場合、器具の落下及び絶縁不良、感電等の原因となります。
- 壁面取付けの場合、壁面の強度が十分にある場所に取付けてください。(P180取付ボルト穴で施工してください。オプション用穴でのボルト施工は行わないください。)
- 床面直付けの場合は、浸水しない場所に取付けてください。草木が覆いぬける場所には取付けしないでください。土中に埋めないでください。取付ボルトは必ず基礎部分に固定してください。
- 別売オプションへの取り付けの場合は、取扱説明書の内容に従ってください。  
(注意 取り付け方向が限定される場合があります。)
- 振動が衝撃の影響を受ける場所には取付けしないでください。
- 点灯時および点灯中はLED光源を直視しないでください。
- 海岸より2000m以内の塩害地域には取付けしないでください。
- 左記の可動範囲に示した方向以外では取付けしないでください。

※受圧面積 正面:0.07511m<sup>2</sup>  
側面:0.02652m<sup>2</sup>

※LED素子は白熱灯・蛍光灯などの一般光源に比べ、パルクがあるため発光色、明るさが異なる場合がありますのでご了承ください。



定格電圧 (V)	周波数 (Hz)	入力電圧 (V)	入力電流 (mA)	消費電力 (W)
AC100-242	50/60	100	1004	99.8
		200	507	97.8
		242	432	98.1

ダークグレー 日塗工: N-20・マンセル: N2 (近似値)					特記事項 ・電源内蔵 (100-242V)・調光不可 ・防湿防雨形 (IP65) ・LED光源寿命40000時間 (JIS C8155:2010に準拠) ・LEDモジュール交換不可		型番 (ワイドフラッド) <b>ERS5201H</b>	
8	ア	△	ステンレス・t2.0	1	レーザー仕上 (ダークグレー)	適合ランプ 球付	10000TYPE LEDモジュール 電球色タイプ (3000K) Ra85	生産終了品
7	電源ユニット			1	日塗工: N-20 (ダークグレー)			
6	枠		ステンレスt1.2	4	レーザー仕上 (ダークグレー)			
5	カバー	P	C	1	透明消			
4	反射板	P	B	2	鏡面仕上			
3	固定ツマミ		アルミダイキャスト	2	レーザー仕上 (ダークグレー)			
2	LEDモジュール			2				
1	ヒートシンク		アルミダイキャスト	1	レーザー仕上 (ダークグレー)			
部番	部品名	材質・素材厚	数量	備考	器具質量	約 4.5 Kg	W・数	尺度
								1/6