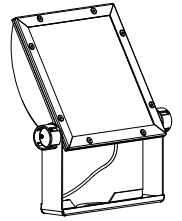


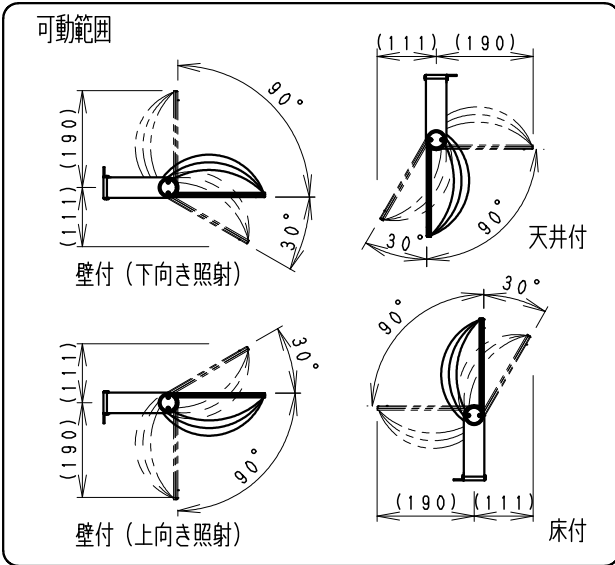
器具外 約600mm
 キャブタイヤケーブル
 2PNCT(0.75mm²) 3芯
 外径φ9.4 黒色
 プラス:白/マイナス:黒/アース:緑・黄



※オプション(別売)
 詳細は各型番の仕様図
 をご参照ください

アーム
 ・RB-584H
 ・RB-589H
 フレンジ
 ・RB-374H

※適合電源(別売)
 詳細は仕様図をご参照
 ください
 ・RX-362N

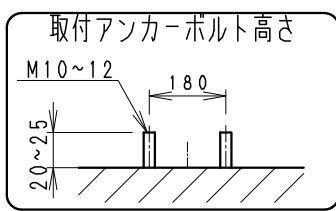


△安全に関するご注意

- この器具は、-25℃~35℃の温度範囲でご使用ください。一時的に40℃を超える場所でも使用可能ですが、継続使用はしないでください。高温で使用すると火災の原因となります。
- この器具は防湿防雨器具です。浴室やプールなどの湿気の多い場所、湯気が直接当たる場所、粉塵・腐食性ガスが発生する場所、油分の影響を受ける場所では、使用できません。誤って使用された場合、器具の落下及び絶縁不良、感電等の原因となります。
- 壁面取付けの場合、壁面の強度が十分にある場所に取付けください。(P180取付ボルト穴で施工してください。オプション用穴でのボルト施工は行わないでください。)
- 床面直付けの場合は、浸水しない場所に取付けください。草木が覆いかぶる場所には取付けしないでください。土中に埋め込んでください。取付ボルトは必ず基礎部分に固定してください。
- 別売オプションへの取り付けの場合は、取扱説明書の内容に従ってください。(注意 取り付け方向が限定される場合があります。)
- 振動や衝撃の影響を受ける場所には取り付けしないでください。
- 点灯時および点灯中はLED光源を直視しないでください。
- 海岸より2000m以内の塩害地域には取り付けしないでください。
- 左記の可動範囲に示した以外の方向では取り付けしないでください。

※受圧面積 正面:0.05273m²
 側面:0.01724m²

※LED素子は白熱灯・蛍光灯などの一般光源に比べ、バラツキがあるため発光色、明るさが異なる場合がありますのでご了承ください。



定格電圧 (V)	周波数 (Hz)	入力電圧 (V)	入力電流 (mA)	消費電力 (W)
AC100-242	50/60	100	991	98.4
		200	506	96.4
		242	432	96.7

部品名	材質・素材厚	数量	備考	器具質量	約 2.8 Kg	型番(拡散)	ERS5200H								
7	ア	△	ステンレス t2.0	1	レーザー仕上(ダークグレー)	特記事項 ・電源別売(100-242V)・調光不可 ・防湿防雨形(IP65) ・LED光源寿命40000時間 (JIS C8155:2010に準拠) ・LEDモジュール交換不可	生産終了品								
6		枠	ステンレス t1.2	4	レーザー仕上(ダークグレー)										
5	カ	バ	P	1	透明消										
4	反	射	板	アルミ	2			鏡面仕上							
3	固	定	ツマミ	アルミダイキャスト	2			レーザー仕上(ダークグレー)							
2	LEDモジュール			2											
1	ヒートシンク		アルミダイキャスト	1	レーザー仕上(ダークグレー)										
部番	部	品	名	材	質・素材厚	数	量	備	考	器具質量	約 2.8 Kg	尺	度	1/6	ENDO