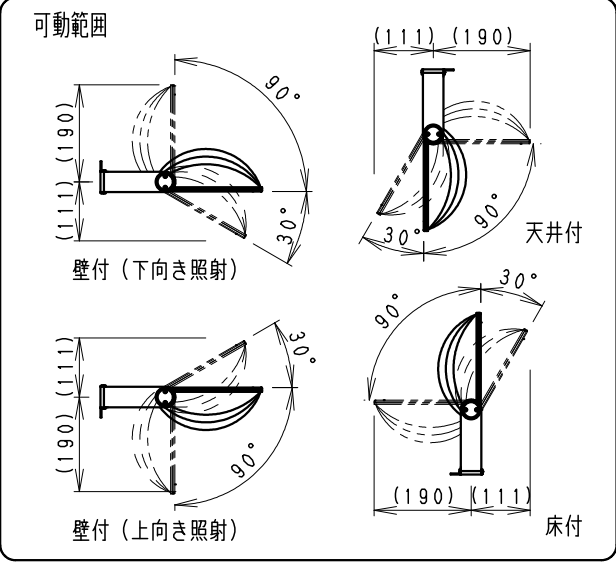


器具外 約600mm
 キャプタイヤケーブル
 2PNCT (0.75mm²) 3芯
 外径φ9.4 黒色
 プラス：白/マイナス：黒/アース：緑・黄

※オプション (別売)
 詳細は各型番の仕様図
 をご参照ください

- アーム
 ・RB-584W
 ・RB-589W
- フレンジ
 ・RB-374W

※適合電源 (別売)
 詳細は仕様図をご参照
 ください
 ・RX-362N

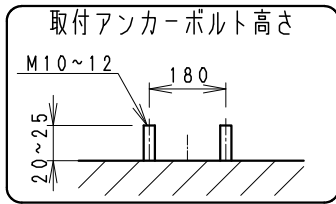


△安全に関するご注意

- ・この器具は、-25℃~35℃の温度範囲でご使用ください。一時的に40℃を超える場所でも使用可能ですが、継続使用はしないでください。高温で使用すると火災の原因となります。
- ・この器具は防湿防雨器具です。浴室やプールなどの湿気が多い場所、湯気が直接当たる場所、粉塵・腐食性ガスが発生する場所、油分の影響を受ける場所では、使用できません。誤って使用された場合、器具の落下及び絶縁不良、感電等の原因となります。
- ・壁面取付けの場合、壁面の強度が十分にある場所に取付けてください。(P180取付ボルト穴で施工してください。オプション用穴でのボルト施工は行わないください。)
- ・床面直付けの場合は、浸水しない場所に取付けてください。草木が覆いかぶる場所には取付けしないでください。土中に埋めないでください。取付ボルトは必ず基礎部分に固定してください。
- ・別売オプションへの取り付けの場合は、取説説明書の内容に従ってください。(注意 取り付け方向が限定される場合があります。)
- ・振動や衝撃の影響の受ける場所には取り付けしないでください。
- ・点灯時および点灯中はLED光源を直視しないでください。
- ・海岸より2000m以内の塩害地域には取り付けしないでください。
- ・左記の可動範囲に示した以外の方向では取付けしないでください。
- ・上向き照射する場合、カバー上の堆積物は定期的に取り除いてください。堆積物によって器具内部に熱がこもり、堆積物の発火、カバーの変形や器具破損による火災・感電・浸水の原因となります。

※受圧面積 正面：0.05273m²
 側面：0.01724m²

※LED素子は白熱灯・蛍光灯などの一般光源に比べ パラツキがあるため 発光色、明るさが異なる場合がありますのでご了承ください。



定格電圧 (V)	周波数 (Hz)	入力電圧 (V)	入力電流 (mA)	消費電力 (W)
AC100-242	50/60	100	991	98.4
		200	506	96.4
		242	432	96.7

白 日塗工：N-93・マンセル：N9.3 (近似値)					特記事項			型番 (拡散)										
7	ア	△	ステンレス・t2.0	1	白	艶	消	・電源別売 (100-242V) ・調光不可 ・防湿防雨形 (IP65) ・LED光源寿命40000時間 (JIS C8155:2010に準拠) ・LEDモジュール交換不可	ERS5161W									
6		枠	ステンレスt1.2	4	白	艶	消											
5	カ	バ	P	C	1	透	明		消	承認 検印 作成 三 村 池 沢 山 永								
4	反	射	板	アルミ	2	鏡	面		仕				上					
3	固	定	ツ	マ	ミ	アルミダイキャスト	2		白	艶	消	適合ランプ 球付 10000TYPE LEDモジュール ナチュラルホワイト (4000K) Ra83						
2	L	E	D	モ	ジ	ュ	ー		ル	2								
1	ヒ	ー	ト	シ	ン	ク	アルミダイキャスト		1	白	艶	消	W・数	-	尺	度		
部	番	部	品	名	材	質	・	素	材	厚	数	量	備	考	器具質量	約 2.8 Kg	1 / 6	