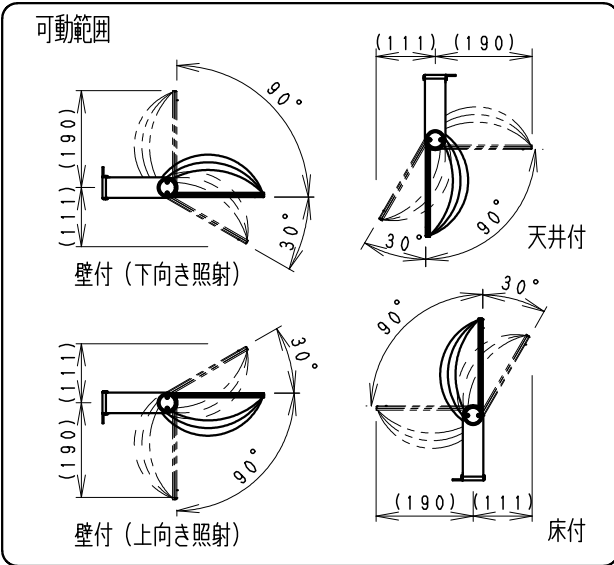


※オプション (別売)
詳細は各型番の仕様図
をご参照ください

- アーム
・RB-584H
・RB-589H
- フレンジ
・RB-374H

※適合電源 (別売)
詳細は仕様図をご参照
ください
・RX-362N

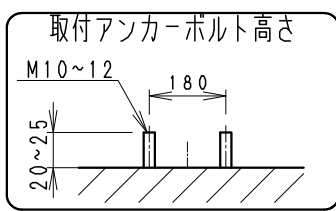


△安全に関するご注意

- この器具は、 $-25^{\circ}\text{C}\sim 35^{\circ}\text{C}$ の温度範囲でご使用ください。一時的に 40°C を超える場所でも使用可能ですが、継続使用はしないでください。高温で使用すると火災の原因となります。
- この器具は防湿防雨器具です。浴室やプールなどの湿気の多い場所、湯気が直接当たる場所、粉塵・腐食性ガスが発生する場所、油分の影響を受ける場所では、使用できません。誤って使用された場合、器具の落下及び絶縁不良、感電等の原因となります。
- 壁面取付けの場合、壁面の強度が十分にある場所に取付けてください。(P180取付ボルト穴で施工してください。オプション用穴でのボルト施工は行わないでください。)
- 床面直付けの場合は、浸水しない場所に取付けてください。草木が覆いかぶる場所には取付けしないでください。土中に埋め込んでください。取付ボルトは必ず基礎部分に固定してください。
- 別売オプションへの取り付けの場合は、取扱説明書の内容に従ってください。(注意 取り付け方向が限定される場合があります。)
- 振動や衝撃の影響の受ける場所には取付けしないでください。
- 点灯時および点灯中はLED光源を直視しないでください。
- 海岸より2000m以内の塩害地域には取付けしないでください。
- 左記の可動範囲に示した以外の方向では取付けしないでください。

※受圧面積 正面:0.05273m²
側面:0.01724m²

※LED素子は白熱灯・蛍光灯などの一般光源に比べ、バラツキがあるため発光色、明るさが異なる場合がありますのでご了承ください。



定格電圧 (V)	周波数 (Hz)	入力電圧 (V)	入力電流 (mA)	消費電力 (W)
AC100-242	50/60	100	991	98.4
		200	506	96.4
		242	432	96.7

部品名	材質・素材厚	数量	備考	器具質量	約 2.8 Kg	型番 (拡散)	ERS5160H				
7	ア	△	ステンレス t2.0	1	レーザー仕上 (ダークグレー)	特記事項 ・電源別売 (100-242V) ・調光不可 ・防湿防雨形 (IP65) ・LED光源寿命40000時間 (JIS C8155:2010に準拠) ・LEDモジュール交換不可	生産終了品				
6		枠	ステンレス t1.2	4	レーザー仕上 (ダークグレー)						
5	カ	バ	P	1	透明消						
4	反	射	板	アルミ	2			鏡面仕上			
3	固	定	ツ	マ	ミ			アルミダイキャスト	2	レーザー仕上 (ダークグレー)	
2	LEDモジュール			2				10000TYPE LEDモジュール 昼白色タイプ (5000K) Ra83			
1	ヒートシンク		アルミダイキャスト	1	レーザー仕上 (ダークグレー)						
部番	部	品	名	材質・素材厚	数量	備考	器具質量	約 2.8 Kg	尺度	1/6	ENDO