

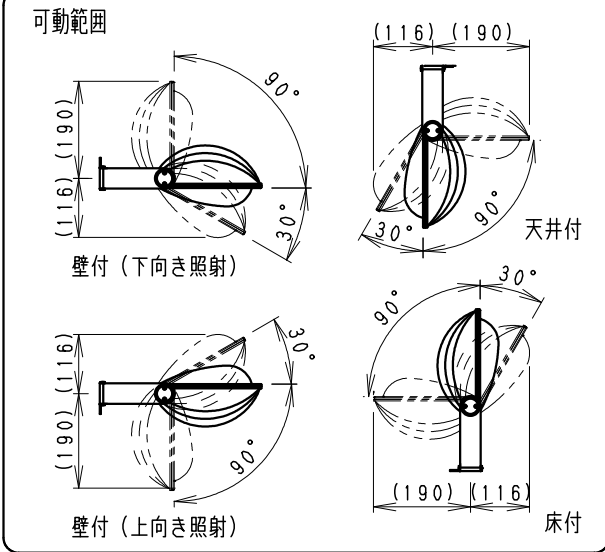
※オプション (別売)
詳細は各型番の仕様図
をご参照ください

- アーム
・RB-584S
・RB-589S
フレンジ
・RB-374S

※適合電源 (別売)
詳細は仕様図をご参照
ください
・RX-362N

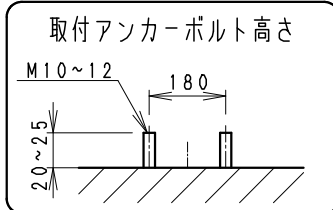
⚠安全に関するご注意

- ・この器具は、 $-25^{\circ}\text{C}\sim 35^{\circ}\text{C}$ の温度範囲でご使用ください。一時的に 40°C を超える場所でも使用可能ですが、継続使用はしないでください。高温で使用すると火災の原因となります。
- ・この器具は防湿防雨器具です。浴室やプールなどの湿気の多い場所、湯気が直接当たる場所、粉塵・腐食性ガスが発生する場所、油分の影響を受ける場所では、使用できません。誤って使用された場合、器具の落下及び絶縁不良、感電等の原因となります。
- ・天井直付けの場合、器具の取付けは凹凸面のない平面に取付けてください。天井の強度が十分にある場所に取付けてください。(P180取付け用ボルト穴で施工ください。オプション用穴でボルト施工は行わないでください。)電源線の接続は電源ボックスなどの中で接続ください。
- ・壁面取付けの場合、壁面の強度が十分にある場所に取付けてください。(P180取付ボルト穴で施工してください。オプション用穴でのボルト施工は行わないでください。)
- ・床面直付けの場合は、浸水しない場所に取付けてください。草木が覆いかぶる場所には取付けしないでください。土中に埋めないでください。取付ボルトは必ず基礎部分に固定してください。
- ・別売オプションへの取り付けの場合は、取扱説明書の内容に従ってください。
(注意 取り付け方向が限定される場合があります。)
- ・振動や衝撃の影響の受ける場所には取り付けしないでください。
- ・点灯時および点灯中はLED光源を直視しないでください。
- ・海岸より2000m以内の塩害地域には取り付けしないでください。
- ・左記の可動範囲に示した方向以外では取り付けしないでください。
- ・上向き照射する場合、カバー上の堆積物は定期的に取り除いてください。堆積物によって器具内部に熱がこもり、堆積物の発火、カバーの変形や器具破損による火災・感電・浸水の原因となります。



※受圧面積 正面:0.05273m²
側面:0.02160m²

※LED素子は白熱灯・蛍光灯などの一般光源に比べ バラツキがあるため 発光色、明るさが異なる場合がありますのでご了承ください。



定格電圧 (V)	周波数 (Hz)	入力電圧 (V)	入力電流 (mA)	消費電力 (W)
AC100-242	50/60	100	991	98.4
		200	506	96.4
		242	432	96.7

部番	部品名	材質・素材厚	数量	備考	器具質量	適合ランプ	W・数	尺度	承認検印作成	型番 (ワイドフラッド)
8										
7	ア	ステンレス	t2.0	1	タリク仕(シルバータリク)	10000TYPE LEDモジュール ナチュラルホワイト(4000K) Ra83	-	1/6	三 沢	ERS5031SA
6	枠	ステンレス	t1.2	4	タリク仕(シルバータリク)					
5	カバー	P	C	1	透明消				村 山	
4	反射板	P	B	2	鏡面仕上					
3	固定ツマミ	アルミダイキャスト		2	タリク仕(シルバータリク)					
2	LEDモジュール			2						
1	ヒートシンク	アルミダイキャスト		1	タリク仕(シルバータリク)					
部番	部品名	材質・素材厚	数量	備考	器具質量	適合ランプ	W・数	尺度	承認検印作成	
					約 2.8 Kg			1/6	ENDO	