

器具外 約600mm
 キャブタイヤケーブル
 2PNCT (0.75mm²) 3芯
 外径φ9.4 黒色
 プラス:白/マイナス:黒/アース:緑・黄

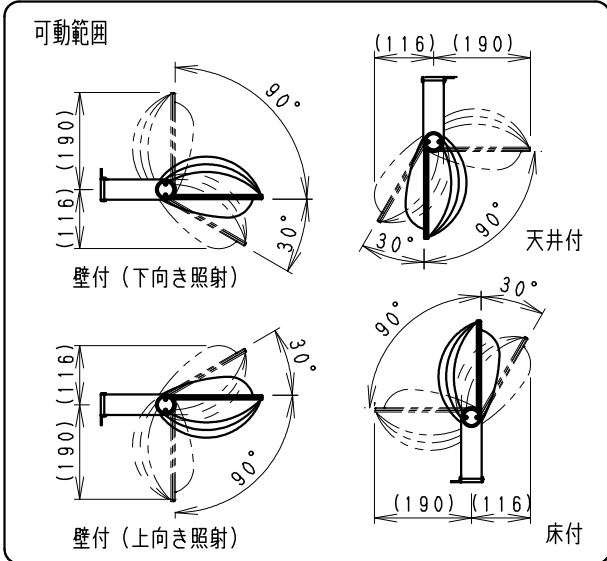
※オプション (別売)
 詳細は各型番の仕様図
 をご参照ください

アーム
 ・RB-584S
 ・RB-589S
 フレンジ
 ・RB-374S

※適合電源 (別売)
 詳細は仕様図をご参照
 ください
 ・RX-362N

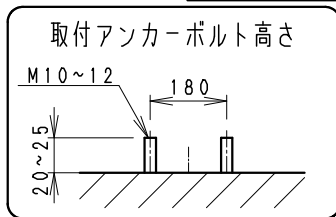
△安全に関するご注意

- ・この器具は、-25℃~35℃の温度範囲でご使用ください。一時的に40℃を超える場所でも使用可能ですが、継続使用はしないでください。高温で使用すると火災の原因となります。
- ・この器具は防湿防雨器具です。浴室やプールなどの湿気の多い場所、湯気が直接当たる場所、粉塵・腐食性ガスが発生する場所、油分の影響を受ける場所では、使用できません。誤って使用された場合、器具の落下及び絶縁不良、感電等の原因となります。
- ・天井直付けの場合、器具の取付けは凹凸面のない平面に取付けてください。天井の強度が十分にある場所に取付けてください。(P180取付け用ボルト穴で施工ください。オプション用穴でボルト施工は行わないでください。)電源線の接続は電源ボックスなどの中で接続ください。
- ・壁面取付けの場合、壁面の強度が十分にある場所に取付けてください。(P180取付けボルト穴で施工してください。オプション用穴でのボルト施工は行わないでください。)
- ・床面直付けの場合は、浸水しない場所に取り付けてください。草木が覆いかぶる場所には取付けてください。土中に埋めないでください。取付ボルトは必ず基礎部分に固定してください。
- ・別売オプションへの取り付けの場合は、取扱説明書の内容に従ってください。(注意 取り付け方向が限定される場合があります。)
- ・振動や衝撃の影響を受ける場所には取り付けないでください。
- ・点灯時および点灯中はLED光源を直視しないでください。
- ・海岸より2000m以内の塩害地域には取り付けないでください。
- ・左記の可動範囲に示した方向以外では取り付けないでください。
- ・上向き照射する場合、カバー上の堆積物は定期的に取り除いてください。堆積物によって器具内部に熱がこもり、堆積物の発火、カバーの変形や器具破損による火災・感電・浸水の原因となります。



※受圧面積 正面:0.05273m²
 側面:0.02160m²

※LED素子は白熱灯・蛍光灯などの一般光源に比べ バラツキがあるため 発光色、明るさが異なる場合がありますのでご了承ください。



定格電圧 (V)	周波数 (Hz)	入力電圧 (V)	入力電流 (mA)	消費電力 (W)
AC100-242	50/60	100	991	98.4
		200	506	96.4
		242	432	96.7

部番	部品名	材質・素材厚	数量	備考	器具質量	適合ランプ	W・数	尺度	承認	検印	作成
8											
7	ア	ステンレス・t2.0	1	メタリック仕(シルバーメタリック)							
6	枠	ステンレスt1.2	4	メタリック仕(シルバーメタリック)							
5	カバー	P C	1	透明 消							
4	反射板	P B T	2	鏡面 仕上							
3	固定ツマミ	アルミダイキャスト	2	メタリック仕(シルバーメタリック)		10000TYPE LEDモジュール 昼白色タイプ(5000K) Ra83					
2	LEDモジュール		2								
1	ヒートシンク	アルミダイキャスト	1	メタリック仕(シルバーメタリック)							
					約 2.8 Kg			1/6			

特記事項
 ・電源別売 (100-242V) ・調光不可
 ・防湿防雨形 (IP65)
 ・LED光源寿命40000時間
 (JIS C8155:2010に準拠)
 ・LEDモジュール交換不可
 ・任意方向取付可能

型番 (ワイドフラッド)
ERS5030SA

承認 検印 作成
 三 村 池
 沢 山 永

