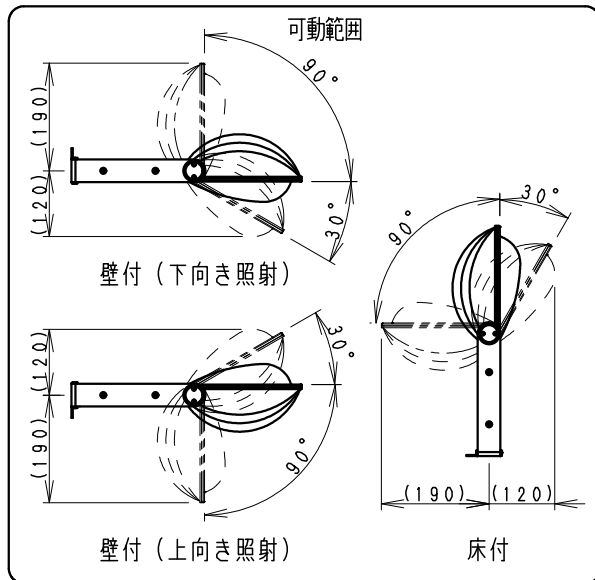


器具外 約600mm
 キャブタイヤケーブル
 2PNCT (0.75mm²) 3芯
 外径φ9.4 黒色
 N:赤/L:黒/Aース:白

※オプション (別売)
 詳細は各型番の仕様図
 をご参照ください

- アーム
 ・RB-584S
 ・RB-589S
 フレんジ
 ・RB-374S
 ポールヘッド
 ・RL-836S
 ・RL-837S

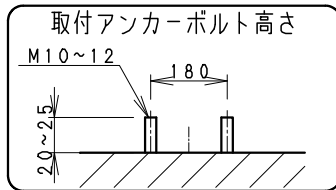


安全に関するご注意

- この器具は、5℃~35℃の温度範囲でご使用ください。一時的に40℃を超える場所でも使用可能ですが、継続使用はしないでください。高温で使用すると火災の原因となります。
- この器具は防湿防雨器具です。浴室やプールなどの湿気の多い場所、湯気が直接当たる場所、粉塵・腐食性ガスが発生する場所、油分の影響を受ける場所では、使用できません。誤って使用された場合、器具の落下及び絶縁不良、感電等の原因となります。
- 壁面取付けの場合、壁面の強度が十分にある場所に取付けてください。(P180取付ボルト穴で施工してください。オプション用穴でのボルト施工は行わないください)
- 床面直付けの場合は、浸水しない場所に取付けてください。草木が覆いぬける場所には取付けしないでください。土中に埋めないでください。取付ボルトは必ず基礎部分に固定してください。
- 別売オプションへの取り付けの場合は、取説内容に従ってください。(注意：取り付け方向が限定される場合があります。)
- 振動や衝撃の影響を受ける場所には取付けしないでください。
- 点灯時および点灯中はLED光源を直視しないでください。
- 海岸より2000m以内の塩害地域は取付けしないでください。
- 左記の可動範囲に示した以外の方向では取付けしないでください。

※受圧面積 正面:0.07511m²
 側面:0.02652m²

※LED素子は白熱灯・蛍光灯などの一般光源に比べ、バラツキがあるため発光色、明るさが異なる場合がありますのでご了承ください。



定格電圧 (V)	周波数 (Hz)	入力電圧 (V)	入力電流 (mA)	消費電力 (W)
AC100-242	50/60	100	988	98.2
		200	499	96.2
		242	426	96.6

部番	部品名	材質・素材厚	数量	備考	器具質量	尺度
8	アーム	ステンレス・t2.0	1		約 4.5 Kg	1/6
7	電源ユニット		1			
6	枠	ステンレス	4	マトリック仕(シルバーマトリック)		
5	カバー	PC	1	透明消		
4	反射板	PBT	2	鏡面仕上		
3	固定ツマミ	アルミダイキャスト	2	マトリック仕(シルバーマトリック)		
2	LEDモジュール		2			
1	ヒートシンク	アルミダイキャスト	1	マトリック仕(シルバーマトリック)		

特記事項
 ・電源内蔵 (100-242V) ・調光不可
 ・防湿防雨形 (IP65)
 ・LED光源寿命40000時間 (JIS C8155:2010に準拠)
 ・LEDモジュール交換不可

適合ランプ
 9000TYPE LEDモジュール
 アパレルホワイト (3000K)
 Ra95

球付

型番 (ワイドフラッド)
ERS5029S

承認検印作成
生産終了品
 沢田 宗

ENDO