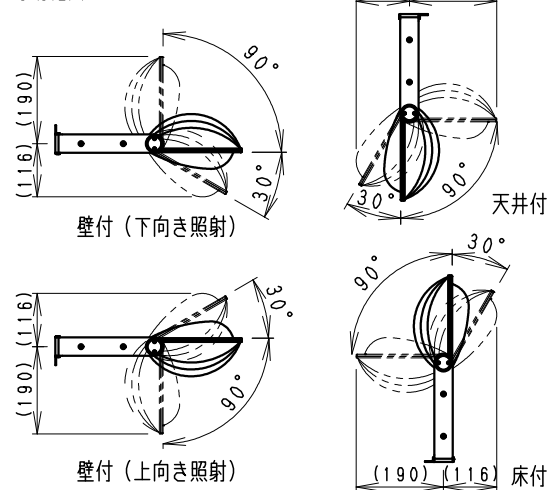


※オプション（別売）
詳細は各型番の仕様図
をご参照ください

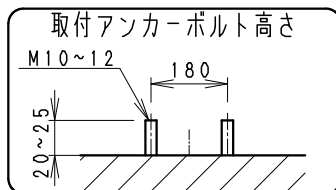
- アーム
- ・RB-584S
- ・RB-589S
- フレンジ
- ・RB-374S

可動範囲



※受圧面積 正面：0.07511m²
側面：0.02652m²

※LED素子は白熱灯・蛍光灯などの
一般光源に比べ パラツキがあるため
発光色、明るさが異なる場合があり
ますのでご了承ください。



△安全に関するご注意

- ・この器具は、-25℃~35℃の温度範囲でご使用ください。一時的に40℃を超える場所でも使用可能ですが、継続使用はしないでください。高温で使用すると火災の原因となります。
- ・この器具は防湿防雨器具です。浴室やプールなどの湿気の多い場所、湯気が直接当たる場所、粉塵・腐食性ガスが発生する場所、油分の影響を受ける場所では、使用できません。誤って使用された場合、器具の落下及び絶縁不良、感電等の原因となります。
- ・天井直付けの場合、器具の取付けは凹凸のない平面に取付けてください。天井の強度が十分にある場所に取付けてください。（P180取付け用ボルト穴で施工ください。オプション用穴でボルト施工は行わないでください。）電源線の接続は電源ボックスなどの中で接続ください。
- ・壁面取付けの場合、壁面の強度が十分にある場所に取付けてください。（P180取付け用ボルト穴で施工してください。オプション用穴でのボルト施工は行わないでください。）
- ・床面直付けの場合は、浸水しない場所に取付けてください。草木が覆いかぶる場所には取付けしないでください。土中に埋めないでください。取付ボルトは必ず基礎部分に固定してください。
- ・別売オプションへの取り付けの場合は、取扱説明書の内容に従ってください。（注意 取り付け方向が限定される場合があります。）
- ・振動や衝撃の影響を受ける場所には取り付けしないでください。
- ・点灯時および点灯中はLED光源を直視しないでください。
- ・海岸より2000m以内の塩害地域には取り付けしないでください。
- ・左記の可動範囲に示した方向以外では取り付けしないでください。
- ・上向き照射する場合、カバー上の堆積物は定期的に取り除いてください。堆積物によって器具内部に熱がこもり、堆積物の発火、カバーの変形や器具破損による火災・感電・浸水の原因となります。

定格電圧 (V)	周波数 (Hz)	入力電圧 (V)	入力電流 (mA)	消費電力 (W)
AC100-242	50/60	100	1004	99.8
		200	507	97.8
		242	432	98.1

部番	部品名	材質・素材厚	数量	備考	器具質量	適合ランプ	型番
8	ア - ム	ステンレス・t2.0	1	メッキ仕上(シルバーメッキ)	約 4.5 Kg	10000TYPE LEDモジュール 昼白色タイプ(5000K) Ra83	ERS5026SA
7	電源ユニット		1	アルマイト処理			
6	枠	ステンレスt1.2	4	メッキ仕上(シルバーメッキ)			
5	カバー	P C	1	透明 消			
4	反射板	P B T	2	鏡面 仕上			
3	固定ツマミ	アルミダイキャスト	2	メッキ仕上(シルバーメッキ)			
2	LEDモジュール		2				
1	ヒートシンク	アルミダイキャスト	1	メッキ仕上(シルバーメッキ)			
部番 部品名 材質・素材厚 数量 備考					器具質量	W・数	承認 検印 作成
					約 4.5 Kg	-	三 沢 村 池 沢 山 永
						尺 度	ENDO
						1/6	