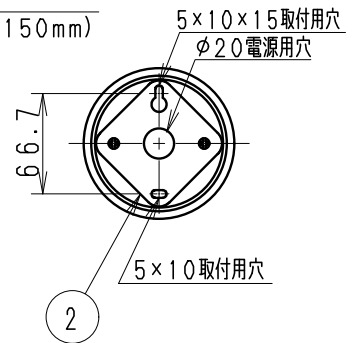
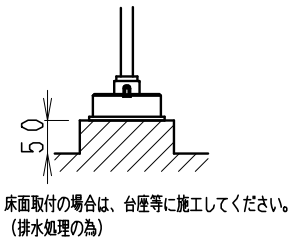
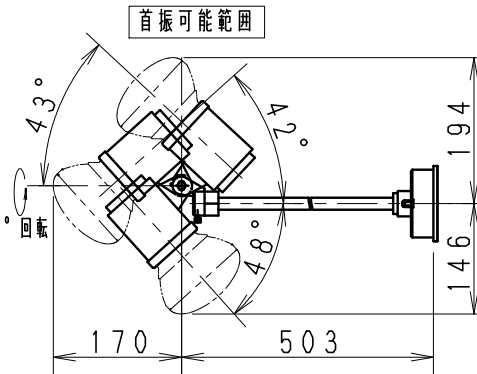


取付面寸法図



全長L=300 LEDランプに付属
 灯具側取付け部に固定する。(取付方法はランプ取説 RAD588N-T参照)



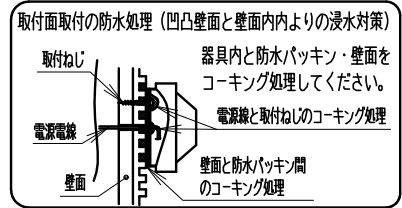
適合ランプ名	160W形E26バラストレス水銀レフ形LEDランプ		
配光	超広角配光タイプ		
光源色	下段 別売適合ランプ一覽参照		
演色性	Ra82	LED光源寿命40000時間	
定格電圧 (V)	周波数 (Hz)	入力電流 (mA)	消費電力 (W)
100	50/60	139	13.8
200	50/60	72	13.5
242	50/60	63	13.6

別売適合ランプ一覽	
型番	色温度
RAD-588N	昼白色タイプ (5000K)
RAD-588L	電球色タイプ (3000K)

詳細は LEDランプの仕様図をご参照ください (RAD588N/L-K)
 (LED光源寿命は JIS C8155:2010に準拠 光束維持率70%以上)

◇LED光源について

- LED素子は白熱灯・蛍光灯などの一般光源に比べバツキがあるため発光色、明るさが異なる場合がありますのでご了承ください。
- ラジオやテレビなどの音響機器の近くで点灯しますと、雑音が入る事がありますのでご注意ください。(雑音が入るときはランプを1m以上離してご使用ください)
- 大電力機器 (コピー機、ドライヤー、電子レンジ、冷暖房機器など) を使用した場合の瞬時的な電圧変動によって、ちらついたり明るさが変化したりする場合があります。



安全に関するご注意

- 天井面・壁面・床面取付用器具です。やわらかい天井には、取り付けしないでください。《床面でのご使用の場合は、取付部の排水処理を行ってください。人の立ち入らない場所でご使用ください。》
- 風が吹き抜ける場所に取付けの場合は、補強ワイヤーで灯体を固定してください。指定以外の取り付けを行うと、天井材の破損、器具の落下の原因となります。外構・土中などへの埋設施工は、行わないでください。
- 取付面の補強材のある部分に木ビスで取付けてください。
- 電源接続は、フレジ内にて接続してください。(内線規程に準じて施工ください。)
- 送り配線などの場合は、適合電源ボックスをご使用ください。
- この器具は、5℃~35℃の温度範囲でご使用ください。高温で使用すると火災の原因となります。
- この器具は屋外用防雨形です。プール・浴室・その他 湿気、水分の多い場所に、粉塵・腐食性ガスの発生する場所、油分の影響を受ける場所などではご使用できません。誤って使用しますと、湿気、水気の侵入により絶縁不良、感電や器具落下の原因となります。
- 振動や衝撃の影響の受ける場所には取付けしないでください。
- 安全のために 点灯時および点灯中はLED光源を直視しないでください。

ダークグレー 日塗工：N-20・マンセル：N2 (近似値)

9	パイプ	鋼管 $\phi 16$	1	レザ-仕上 (ダークグレー)
8	取付用袋ナット	シンチュウ (M4)	1	黒亜鉛メッキ
7	回転調節ネジ	シンチュウ (M4)	1	黒亜鉛メッキ
6	角度調節ツマミ	亜鉛ダイキャスト M6	1	レザ-仕上 (ダークグレー)
5	パッキン	E P D M 発泡	1	黒
4	本体	アルミダイキャスト	1	レザ-仕上 (ダークグレー)
3	ランプパッキン	シリコンゴム	1	黒
2	取付板	亜鉛鋼板 t1.6	1	レザ-仕上 (ダークグレー)
1	フレジ	アルミダイキャスト	1	レザ-仕上 (ダークグレー)

特記事項・防雨形 (IP45)・LEDランプ別売
 ・近接照射限度:0.1m・調光不可
 ・LED光源寿命40000時間 (JIS C8155:2010に準拠)

型番
ERS4980H

適合ランプ 球別 160W形E26バラストレス水銀レフ形LEDランプ (別売参照)

承認 検印 作成
 三 嶋 中
 沢 田 原

W・数 最大13.8W×1
 器具質量 約 1.1 Kg

尺 度 1/5