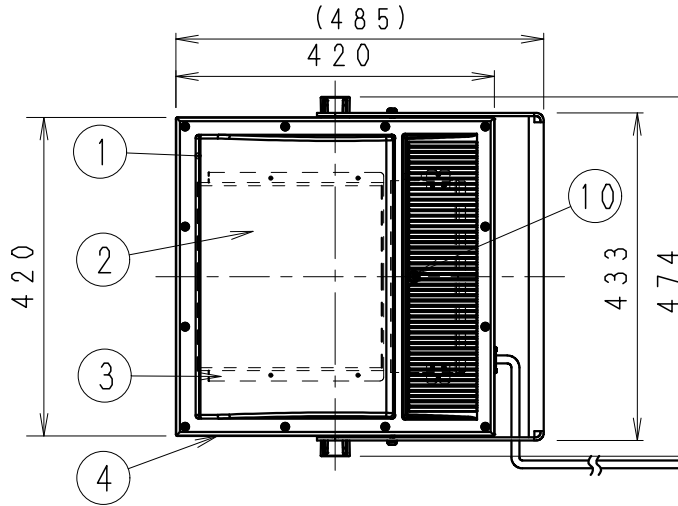


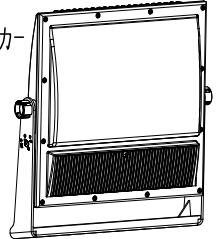
オプション

ガード
RB-399N
1灯用ポールヘッド
RL-838S
仕様図参照ください。



《施工上の注意》

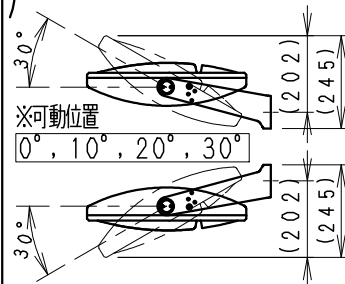
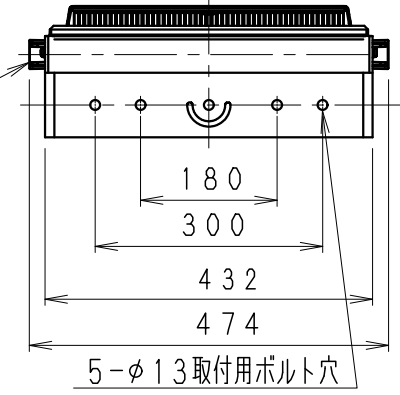
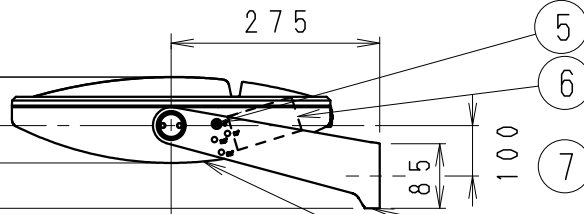
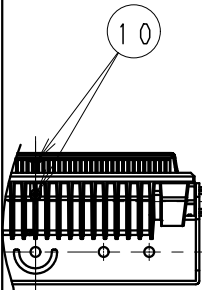
スイッチ/ブレーカ設置の場合
両切りスイッチ/両切りブレーカ
をご使用ください。
(消灯時に微点灯防止の為)



黒・白 (入力)
黄/緑 (アース)

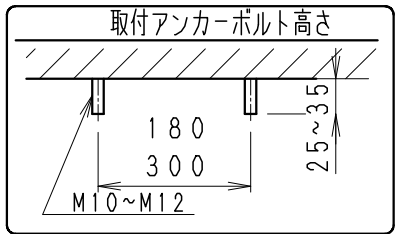
キャブタイヤコード 約2000mm
2PNCT 0.75mm²×3芯
外径φ10.5 黒

器具近傍に防水電源ボックスを設置して施工ください。
キャブタイヤコードは必ず配線管で隠す施工をお願いします。
キャブタイヤコードの処理が不十分な場合
鳥(カラス)などの食害・風による外皮の損傷などが発生します。



可動範囲 (S=1/20)

※水向き穴は、本体に4ヶ所あります。
取付方向や照射位置の調節角度より、最下部の水抜き穴を確保してください。
水抜き用ネジ(1個)、ワッシャ(1枚)、ゴムワッシャ(1枚)を
取りはずして水抜き穴を確保してください。



ランプ名	20000 TYPE LEDモジュール (交換不可)		
配光	拡散配光タイプ		
光源色	昼白色 (5000K)		
演色性	Ra82	LED光源寿命	40000時間
定格電圧 (V)	周波数 (Hz)	入力電流 (mA)	消費電力 (W)
100	50/60Hz	1728	171.8
200		852	167.7
242		709	167.7

(LED光源寿命は JIS C8155:2010に準拠
光束維持率70%以上)

※LED素子は白熱灯・蛍光灯などの一般光源に比べバツキがあるため
発光色、明るさが異なる場合がありますのでご了承ください。

メタリック仕上 (シルバーメタリック)
(サブカラー: ES-M2半艶)
防雨・防湿形 (IP65)
水抜き穴開栓の場合 (防雨型 IP33)
ご注意) 外気ガス成分、湿気などの影響でLED短寿命 となる場合があります。

- 調光率5~100% (無線信号制御方式)
- 適合システム機器
タブレット型コントローラ (RX-270N)
ゲートウェイ (RX-266W)
照度・人感センサー (RX-268W)
- 無線調光制御システム (スマートレッズ) の
詳細はカタログを参照してください。
- 通信距離 半径35m以内
- 屋外環境でのゲートウェイ (RX-266W) 使用できません。
(無線調光制御を使用しない場合は、非調光タイプです。)

安全に関するご注意

- ・任意方向取付可能器具です。取付部分の強度がある部位にアンカーボルト施工して施工
ください。
- ・この器具は、5℃~35℃の温度範囲でご使用ください。
高温環境で使用すると不点・火災の原因となります。
- ・この器具は、防湿・防雨器具ですが、下記の環境ではご使用できません。
・浴室・温泉・温水プールなどの湯気が直接当たる場所
・引火性ガス・腐食性ガスが発生する場所、油分の影響を受ける場所
・粉塵の多い場所、沿岸・海浜地帯など塩害の発生する場所
誤って使用の場合、器具の落下及び絶縁不良、感電等の原因となります。
- ・特に振動が大きい場所、強い風が当たる場所には使用できません。
そのまま使用すると器具落下の原因となります。
- ・電源線、アース線を確実に接続してください。アースが不完全な場合には
感電の原因となります。
- ・点灯時および点灯中はLED光源を直視しないでください。
- ・注意事項については、弊社総合カタログ巻末 ご使用上のご注意を参照ください。

10	水抜き用ネジ	ステンレス・M6	4
9	本体	アルミダイキャスト	1
8	取付板	ステンレス・t4.3	1
7	固定つまみ	アルミダイキャスト	2
6	電源装置		1
5	角度固定ネジ	ステンレス・M6	2
4	枠	アルミダイキャスト	1
3	LED固定板	アルミ	1
2	LEDモジュール		1
1	カバー	P C	1

無線調光タイプ/非調光タイプ

器具質量 約14.2Kg

生産終了品

縮尺	1/10	タイプ	20000TYPE	型番	ERS4822S
品名	アウトドアスポットライト (看板灯)				