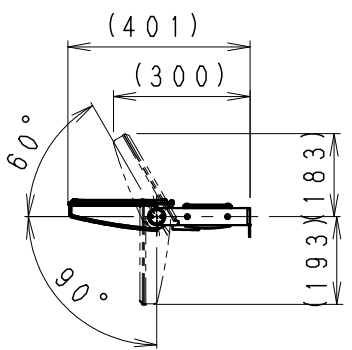
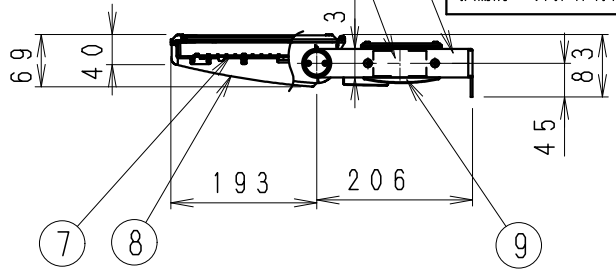


器具外 約600mm
2PNCT (0.75mm²) 3芯 φ10.5 黒

(必ず防水型の電源ボックス等で電源電線に接続してください。)

小動物・鳥(カラス)などの捕食によるケーブル損傷防止の為、配線管などで保護してください。



可動範囲 (S=1/10)

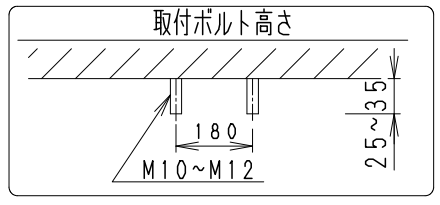
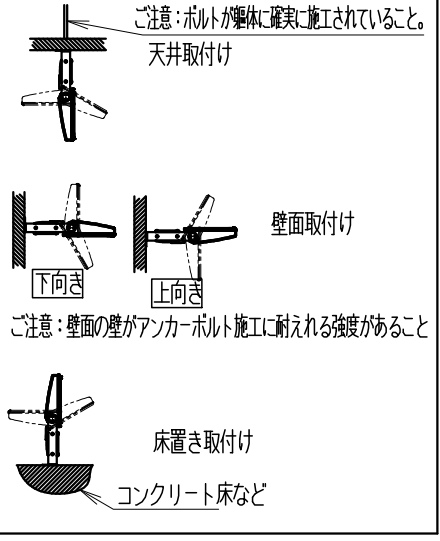
《施工上の注意》

スイッチ/ブレーカ設置の場合
両切りスイッチ/両切りブレーカ
をご使用ください。
(消灯時に微点灯防止の為)

適合オプション
フレンジ RB-374S
(首振りを行う場合に施工ください。)

その他 適合オプションについては、
弊社営業所に問い合わせください。

直接ボルト施工の場合



ランプ名	3000 TYPE LEDモジュール (交換不可)		
配光	拡散配光タイプ		
光源色	昼白色タイプ(5000K)		
演色性	Ra82	LED光源寿命	40000時間
定格電圧 (V)	周波数 (Hz)	入力電流 (mA)	消費電力 (W)
100	50/60Hz	323	32.0
200		169	31.7
242		143	31.8

(LED光源寿命は JIS C8155:2010に準拠
光束維持率70%以上)

※LED素子は白熱灯・蛍光灯などの一般光源に比べバツキがあるため
発光色、明るさが異なる場合がありますのでご了承ください。

※受圧面積 正面:0.08847m²
側面:0.02089m²

メタリック仕上 (シルバーメタリック)
(サンプリ色: ES-M2半艶)
防雨形 (IP65)
任意方向取付可能
調光不可

△安全に関するご注意

- ・この器具は、5℃~35℃の温度範囲でご使用ください。高温で使用すると火災の原因となります。
- ・この器具は屋外用です。浴室やプールなどの湿気の多い場所、湯気が直接当たる場所、粉塵・腐食性ガスが発生する場所、油分の影響を受ける場所では、使用できません。誤って使用の場合、器具の落下及び絶縁不良、感電等の原因となります。
- ・天井直付けの場合、器具の取付けは凹凸のない平面に取付けてください。天井の強度が十分にある場所に取付けてください。(P180取付用ボルト穴に施工してください。オプション用穴でのボルト施工は行わないでください。) 電線の接続は電源ボックスなどの中で接続してください。
- ・壁面取付けの場合、壁面の強度が十分にある場所に取付けてください。(P180取付ボルト穴に施工してください。オプション用穴でのボルト施工は行わないでください。) 必ず電源接続は防水電源ボックスなどで接続してください。
- ・床直付けの場合 浸水しない場所に取付けてください。草木が覆い、かぶさらない。車土中に埋め込んでください。取付ボルトは必ず基礎部分に固定してください。電線の接続は必ず防水ボックスなどの中で結線してください。
- ・オプションへの取り付けの場合 取付内容に従ってください。(注意 取り付け方向が限定される場合があります。)
- ・振動や衝撃の影響を受ける場所には取り付けないでください。
- ・点灯時および点灯中はLED光源を直視しないでください。

生産終了品

10				
9	電源BOX	アルミダイキャスト	1	メタリック仕上(シルバーメタリック)
8	本体	アルミダイキャスト	1	メタリック仕上(シルバーメタリック)
7	LEDモジュール		1	LEDモジュール交換不可
6	アーム	ステンレス	1	メタリック仕上(シルバーメタリック)
5	電源ユニット		1	
4	前面カバー	P C	1	乳白
3	ツマミ	アルミダイキャスト	2	メタリック仕上(シルバーメタリック)
2	取付ビス	シンチュウ・M4	4	ニッケルメッキ
1	枠	アルミダイキャスト	1	メタリック仕上(シルバーメタリック)
部番	部品名	材質・素材厚	数量	備考

器具質量	4.8Kg	拡散配光タイプ			
縮尺	1/10	タイプ	3000TYPE	型番	ERS4819S
		品名	アウトドアスポット(Mid Power)		