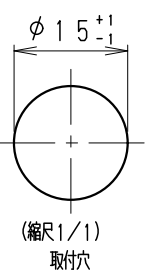
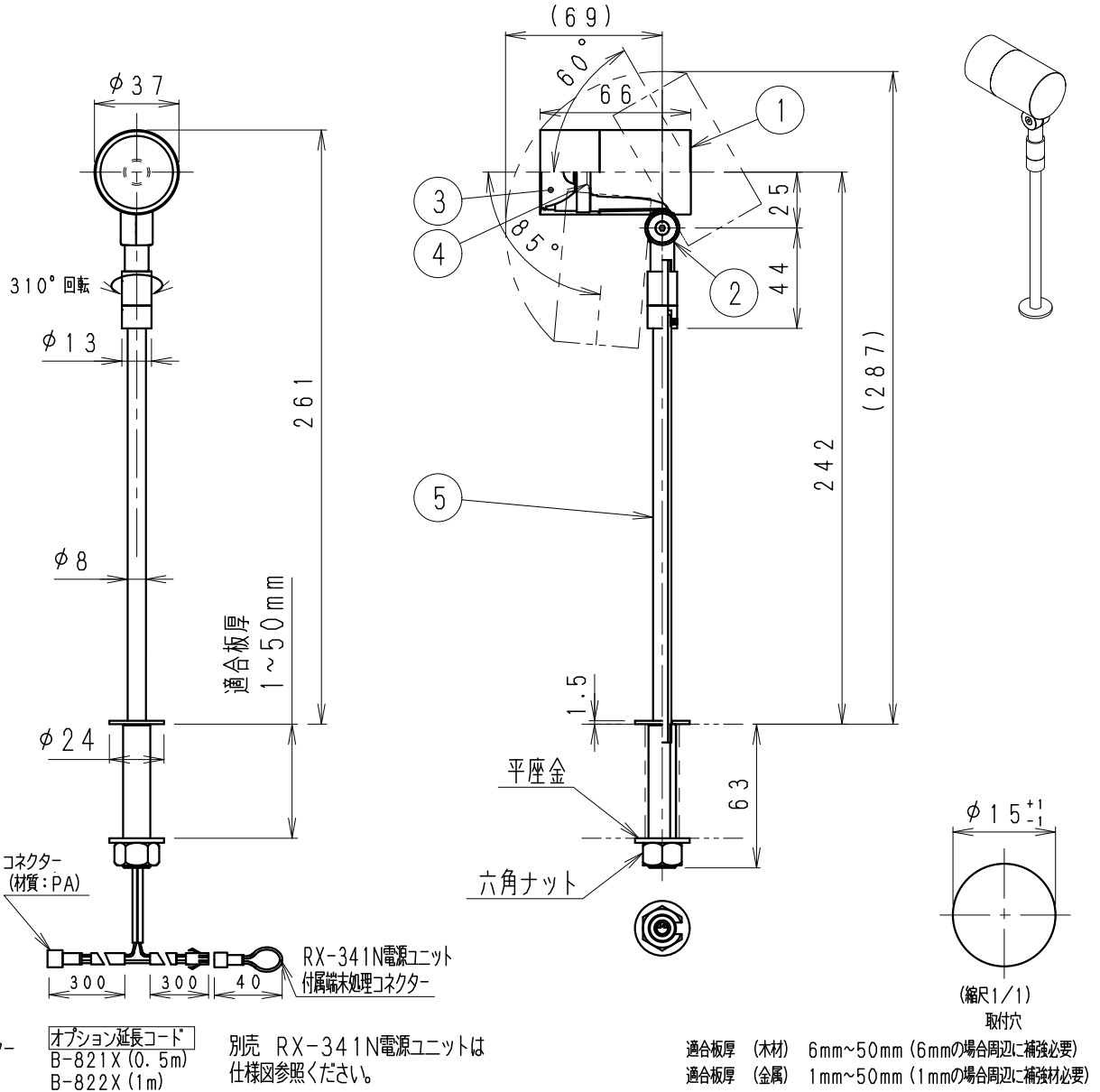


照明器具消費電力は JIS C 8105-3 の試験方法による



(縮尺1/1) 取付穴

電源側コネクタ 延長6mまで  
 オプション延長コード B-821X (0.5m) B-822X (1m)  
 別売 RX-341N電源ユニットは仕様図参照ください。

適合板厚 (木材) 6mm~50mm (6mmの場合周辺に補強が必要)  
 適合板厚 (金属) 1mm~50mm (1mmの場合周辺に補強が必要)

ランプ名	500 TYPE LEDモジュール (交換不可)		
配光	広角配光タイプ		
光源色	アパレルホワイト (3000K)		
演色性	Ra 96	LED光源寿命40000時間	
定格電圧 (V)	周波数 (Hz)	入力電流 (mA)	消費電力 (W)
100	50/60	143	8.6
専用別売電源ユニット	RX-341N (接続台数1台)		
	別売直流電源質量 0.2Kg		

- ▲安全に関するご注意**
- ・一般什器専用です。
  - ・冷蔵・冷蔵仕様の什器・ショーケースなどで使用できません。
  - ・什器・ショーケース内が5℃~35℃の温度範囲で使用ください。
  - ・高温で使用すると火災の原因となります。
  - ・生鮮食品や惣菜などの湿気や油などの蒸気気ではご使用しないでください。
  - ・別売の専用電源の取付けについて、電源設置位置はかならず広い空間に設置ください。
  - ・電源を複数個設置の場合、個々の電源を100mm以上離して設置ください。
  - ・別売の専用電源の送り容量は15A以下です。容量を超えると発熱・火災の原因となります。また照明器具以外の負荷は接続しないでください。
  - ・別売の専用電源への電源接続は確実に接続ください。
  - ・灯具と電源コネクタの接続は、確実に接続ください。
  - ・多灯接続の場合は、仕様図・取扱説明書を参照ください。
  - ・安全のために、点灯時および点灯中はLED光源を直視しないでください。

施工時・ご使用時の注意点  
 別売電源を通电 (点灯状態) での灯具側コネクタの抜き差しは絶対に行わないでください。灯具側のLED故障の原因となります。

(LED光源寿命は JIS C8155:2010 に準拠  
 光束維持率70%以上)  
 ※LED素子は白熱灯・蛍光灯などの一般光源に比べバツキがあるため  
 発光色、明るさが異なる場合がありますのでご了承ください。

調光不可  
 近接照射限度 0.1m

5	パイプ	鋼管・φ8	1	クローム仕上げ
4	LEDモジュール		1	(LEDモジュール交換不可)
3	レンズ	P C	1	透明
2	回転金具	アルミダイカスト	1	クローム仕上げ
1	本体	アルミダイカスト	1	クローム仕上げ
部番	部品名	材質・素材厚	数量	備考

器具質量 約0.3Kg