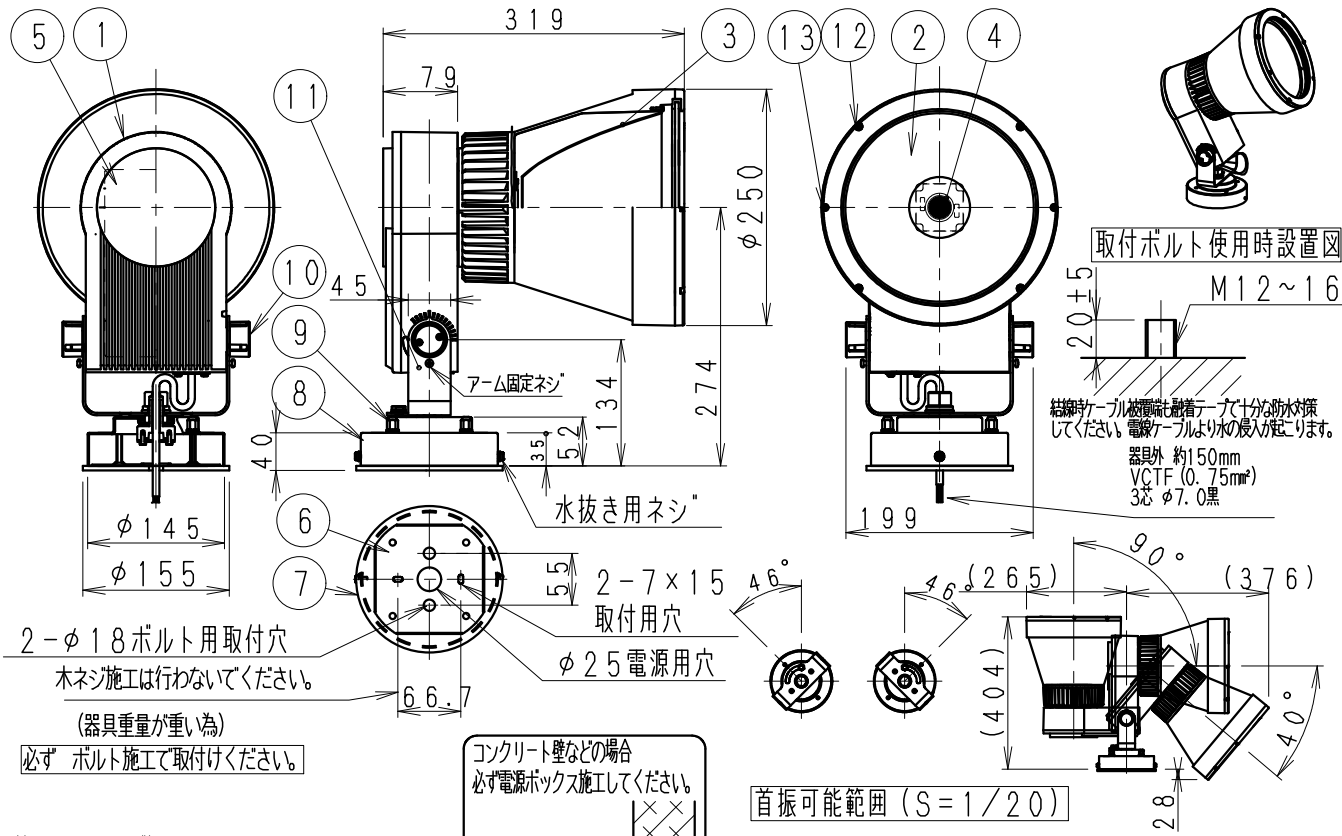
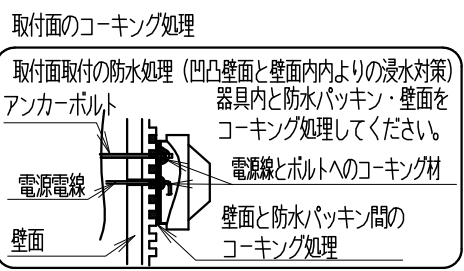
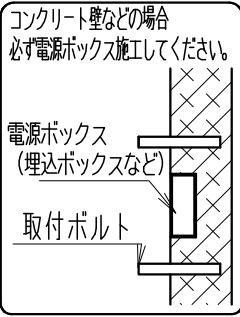


# アウトドアスポットライト



結露対策として、ケーブルと壁との間に十分な防水対策をしてください。電線ケーブルより水の浸入が起ります。  
器具外 約150mm  
VCTF (0.75mm<sup>2</sup>)  
3芯 φ7.0黒

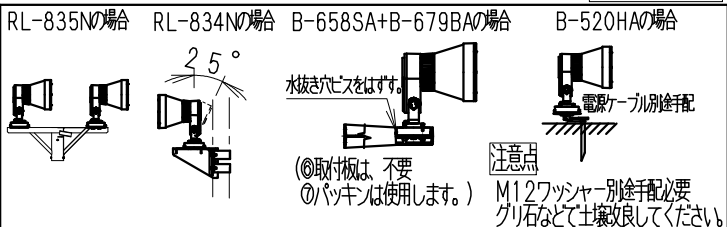
2-φ18ボルト用取付穴  
木ネジ施工は行わないでください。  
(器具重量が重い為)  
必ずボルト施工で取付けてください。



首振可能範囲 (S=1/20)

### 安全に関するご注意

- この器具は、5℃~35℃の温度範囲でご使用ください。高温で使用すると火災の原因となります。
- この器具は屋外用です。浴室やプールなどの湿気の多い場所、湯気が直接当たる場所、粉塵・腐食性ガスが発生する場所、油分の影響を受ける場所では、使用できません。誤って使用の場合、器具の落下及び絶縁不良、感電等の原因となります。
- 天井直付けの場合、器具の取り付けは凹凸のない平面に取付けてください。器具取付部周辺および電源電線、取付ネジ部分も十分なコーキング処理してください。
- 壁面取付けの場合、フレンジの水抜き穴が下面向きに取付けてください。その他の取付方法は上記と同様です。施工後下面の水抜き穴を確保してください。
- 床直付けの場合、浸水しない場所に取付けてください。草木が覆いかぶさらない事、土中に埋まってしまう。水抜き穴は、あけないでください。
- オプションへの取り付けの場合、取付内容に従ってください。(注意 取り付け方向が限定される場合があります。)
- 振動や衝撃の影響を受ける場所には取り付けない。
- 海岸より2000m以内の塩害地域には取り付けない。
- 安全のために、点灯時および点灯中はLED光源を直視しないでください。



※LED素子は白熱灯・蛍光灯などの一般光源に比べ、バラツキがあるため発光色、明るさが異なる場合がありますのでご了承ください。

13	オプション取付ビス	ステンレス・M4	2	
12	取付ビス	ステンレス・M4	4	
11	アーム	鋼板・t2.0	1	メタリック仕(シルバーメタリック)
10	ツマミ	アルミダイキャスト	2	メタリック仕(シルバーメタリック)
9	取付用ナット	SUS304・M6	4	
8	フレンジ	鋼板・t1.2	1	メタリック仕(シルバーメタリック)
7	パッキン	E P D M	1	黒
6	取付板	ステンレス・t1.2	1	
5	電源ユニット		1	
4	LEDモジュール		1	
3	反射板	アルミ	1	鏡面仕上げ
2	前面ガラス	強化ガラス	1	透明
1	本体	アルミダイキャスト	1	メタリック仕(シルバーメタリック)
部番	部品名	材質・素材厚	数量	備考

定格電圧 (V)	周波数 (Hz)	入力電圧 (V)	入力電流 (mA)	消費電力 (W)
AC100-242	50/60	100	746	74.2
		200	378	72.9
		242	323	72.9

特記事項・電源内蔵(100-242V)・調光不可  
・防湿防雨形(IP65)・任意方向取付可能  
・LEDモジュール交換不可  
・LED光源寿命40000時間  
(JIS C8155:2010に準拠)

型番(狭角配光タイプ)  
**ERS4134S**

適合ランプ  
球付  
7500タイプ LEDモジュール  
電球色タイプ(3000K)  
Ra85

W・数  
約 10.0 Kg

尺度  
1/8

生産終了品

**ENDO**