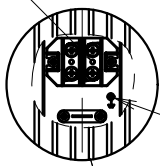
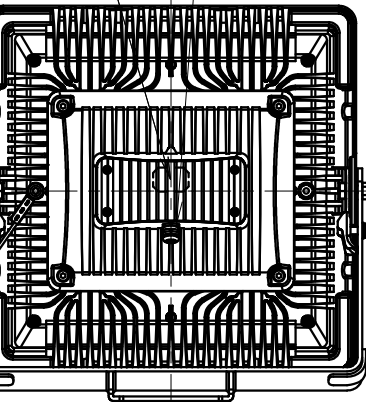


※水抜き穴は、本体にあります。
取付方向や照射位置の調節角度より、
最下部の水抜き穴を確保してください。
水抜き用ネジ（1個）、ワッシャ（1枚）
ゴムワッシャ（1枚）を取りはずして
水抜き穴を確保してください。

端子台 2P（材質：磁器）

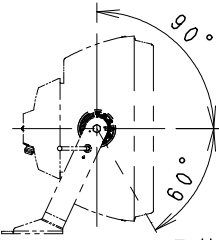


アース端子位置
ケーブル
グラウンド



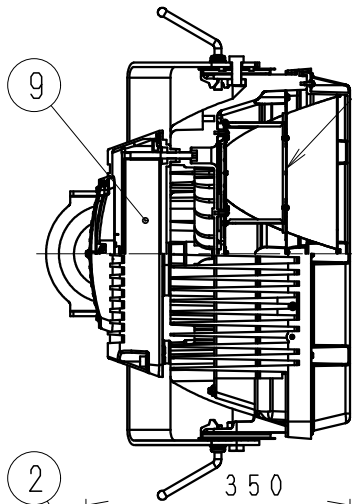
3芯キャブタイヤコード（別途）
外径φ8~12mm、芯線1.25mm²以上

（付属品）キャブタイヤケーブル専用（VVVFケーブル使用禁止）
落下防止ワイヤー（ステンレスφ4）
六角穴付ホルト（M8×20×2本）
平ワッシャ（呼8 外径φ18×2枚）



超狭角配光タイプ

取付用長穴



※受圧面積

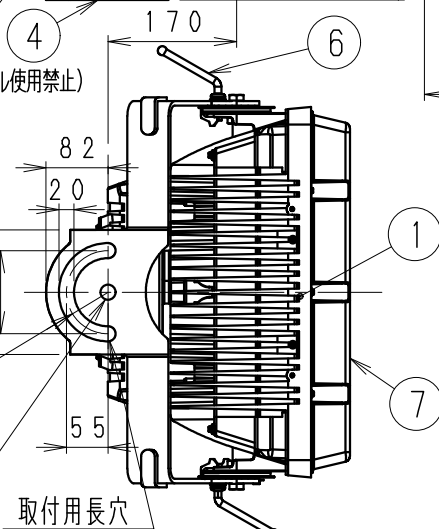
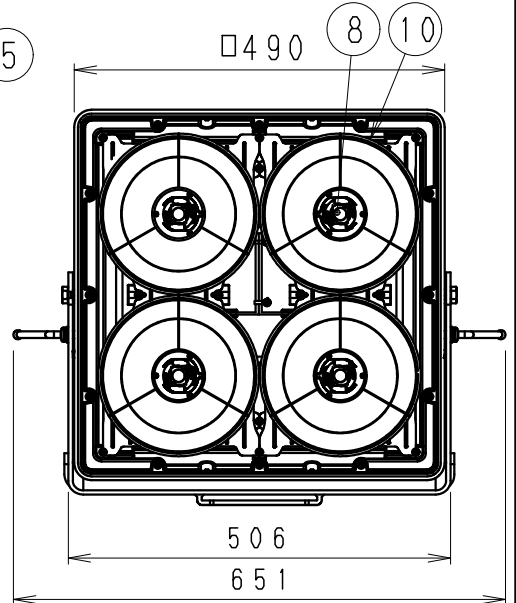
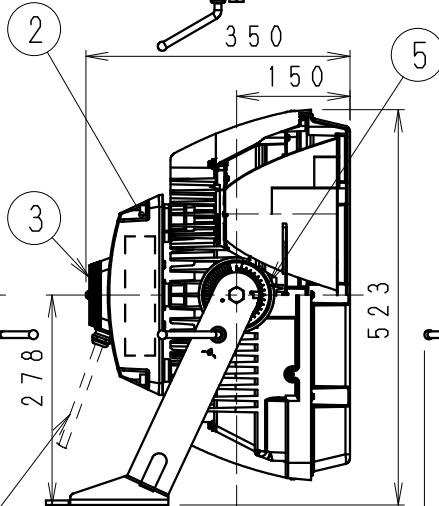
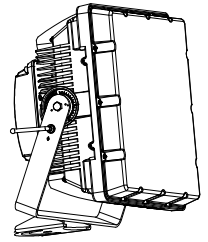
正面：0.24m²
側面：0.14m²

取付ボルト高さ

25mm

※アンカーボルト使用時

※LED素子は白熱灯・蛍光灯などの一般光源に比べ
バラツキがあるため 発光色、明るさが異なる
場合がありますのでご了承ください。



▲安全に関するご注意

- 任意方向取付可能器具です。取付部分の強度がある取付にアンカーボルト施工してください。
- この器具は、5℃~35℃の温度範囲で使用ください。高温環境で使用すると不点・火災の原因となります。
- この器具は、防湿・防雨器具ですが、下記の環境では使用できません。
 - 浴室・温泉・温水プールなどの湯気が直接当たる場所。
 - 引火性ガス・腐食性ガスが発生する場所、油分の影響を受ける場所。
 - 沿岸、海岸地帯など塩害の発生する場所。
- 誤って使用の場合、器具の落下及び絶縁不良、感電等の原因となります。
- 特に振動が大きい場所、強い風が当たる場所には使用できません。そのまま使用すると器具落下の原因となります。
- 電源線、アース線を確認し接続してください。アースが不完全な場合には感電の原因となります。
- 点灯時および点灯中はLED光源を直視しないでください。
- 注意事項については、弊社総合カタログ巻末 取付上のご注意を参照ください。

11	反射板固定金具	亜鉛鋼板・t1.0	2	
10	反射板・ルーバー	アルミ・鋼板	4	鏡面（狭角）・黒仕上
9	電源装置		1	
8	LEDモジュール		4	
7	アクリルカバー	アクリル	1	透明（一部消し）
6	レバーハンドル	ステンレス	2	
5	アーム固定盤	ステンレス・t1.2	2	
4	アーム	鋼板・t6.0	1	メトリック仕（シルバーメトリック）
3	端子台カバー	アルミダイキャスト	1	メトリック仕（シルバーメトリック）
2	電源ボックス	アルミダイキャスト	1	メトリック仕（シルバーメトリック）
1	本体	アルミダイキャスト	1	メトリック仕（シルバーメトリック）
部番	部品名	材質・素材厚	数量	備考

取付オプション

RL-834N
RL-835N

特記事項

・電源内蔵（100-242V）・調光不可
・防雨防湿形（IP66）・LED光源寿命60000時間
（JIS C8155:2010に準拠）
・LEDモジュール交換不可

適合ランプ

球付
15000TYPE LEDモジュール
昼白色タイプ（5000K）
Ra70

器具質量

約 27kg

定格電圧 (V)	周波数 (Hz)	入力電圧 (V)	入力電流 (mA)	消費電力 (W)
AC100-242	50/60	100	1829	179.2
		200	914	173.6
		242	795	173.2

型番
ERS4117S

生産終了品

