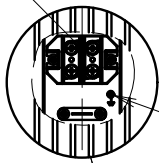
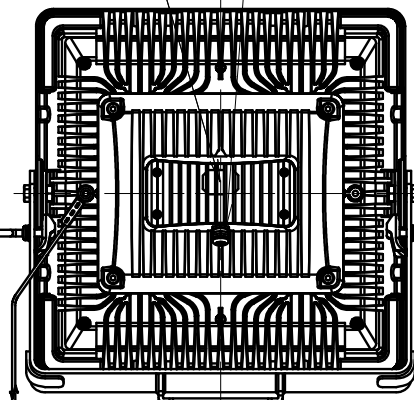


※水抜き穴は、本体にあります。
取付方向や照射位置の調節角度より、
最下部の水抜き穴を確保してください。
水抜き用ネジ（1個）、ワッシャ（1枚）
ゴムワッシャ（1枚）を取りはずして
水抜き穴を確保してください。

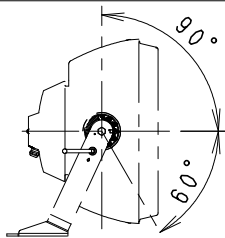
端子台 2P（材質：磁器）



アース端子位置
ケーブル
グラウンド

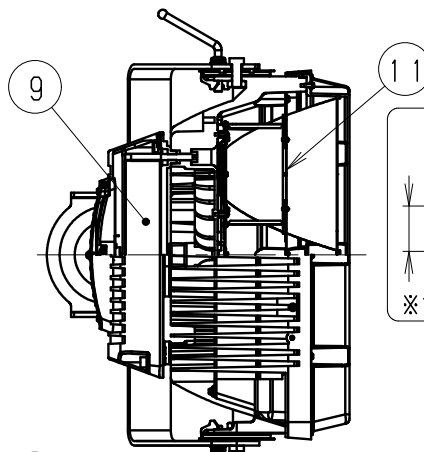


3芯キャブタイヤコード（別途）
外径φ8~12mm、芯線1.25mm²以上
（付属品）キャブタイヤケーブル専用（VVFケーブル使用禁止）
落下防止ワイヤー（ステンレスφ4）
六角穴付ホ^ルルト（M8×20×2本）
平ワッシャ（呼8 外径φ18×2枚）



φ20 取付用ホ^ルルト穴

広角配光タイプ



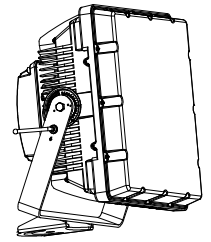
※受圧面積

正面：0.24m²
側面：0.14m²

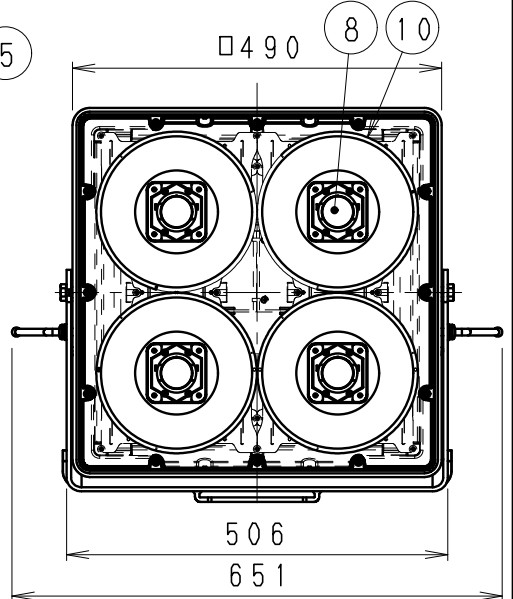
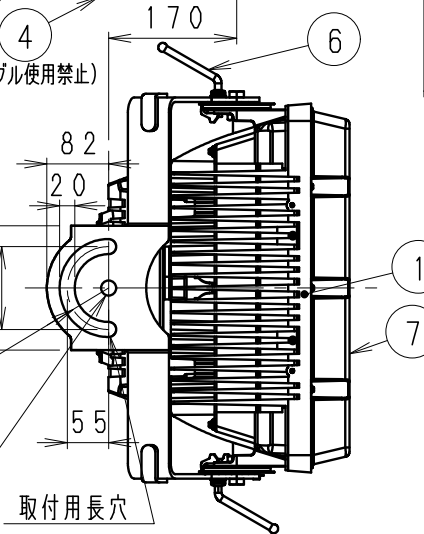
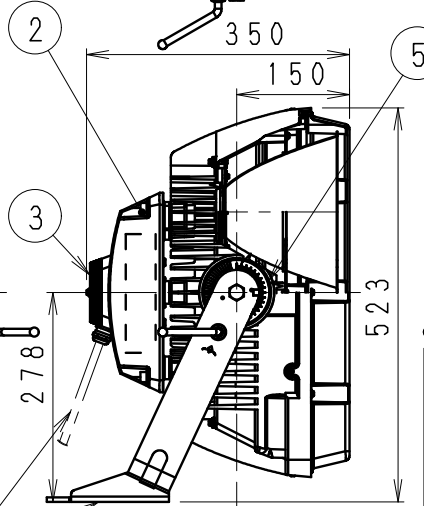
取付ボルト高さ

25mm

※アンカーボルト使用時



※LED素子は白熱灯・蛍光灯などの一般光源に比べ
パルクがあるため 発光色、明るさが異なる
場合がありますのでご了承ください。



▲安全に関するご注意

- 任意方向取付可能器具です。取付部分の強度がある部位にアンカーボルト施工で施工してください。
- この器具は、5℃~35℃の温度範囲でご使用ください。高温環境で使用すると不点・火災の原因となります。
- この器具は、防湿・防雨器具ですが、下記の環境ではご使用できません。
 - 浴室・温泉・温水プールなどの湯気が直接当たる場所、
 - 引火性ガス・腐食性ガスが発生する場所、油分の影響を受ける場所、
 - 沿岸、海岸地帯など塩害の発生する場所
 誤って使用の場合、器具の落下及び配線不良、感電等の原因となります。
- 特に振動が強い場所、強い風が当たる場所には使用できません。そのまま使用すると器具落下の原因となります。
- 電源線、アース線を確実に接続してください。アースが不完全な場合には感電の原因となります。
- 点灯時および点灯中はLED光源を直視しないでください。
- 注意事項については、弊社総合カタログ巻末 ご使用上のご注意を参照ください。

定格電圧 (V)	周波数 (Hz)	入力電圧 (V)	入力電流 (mA)	消費電力 (W)
AC100-242	50/60	100	3035	297.4
		200	1528	290.3
		242	1330	289.7

部品番号	部品名	材質・素材厚	数量	備考
11	反射板固定金具	亜鉛鋼板・t1.0	2	
10	反射板	アルミ・t1.2	4	鏡面（広角）
9	電源装置		1	
8	LEDモジュール		4	
7	アクリルカバー	アクリル	1	透明（一部消し）
6	レバーハンドル	ステンレス	2	
5	アーム固定盤	ステンレス・t1.2	2	
4	ア ^ー ム	鋼板・t6.0	1	防錆処理
3	端子台カバー	アルミダイキャスト	1	メトリック仕（シルバーメトリック）
2	電源ボックス	アルミダイキャスト	1	メトリック仕（シルバーメトリック）
1	本体	アルミダイキャスト	1	メトリック仕（シルバーメトリック）

特記事項

- 電源内蔵（100-242V）・調光不可
- 防雨防湿形（IP66）・LED光源寿命60000時間（JIS C8155:2010に準拠）
- LEDモジュール交換不可

適合ランプ

球付

30000TYPE LEDモジュール
ナチュラルホワイトタイプ（4000K）
Ra82

型番

ERS4112S

承認 検印 作成

生産終了品

W・数

約 27kg

尺度

1/10

ENDO