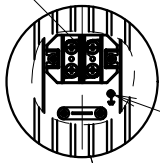
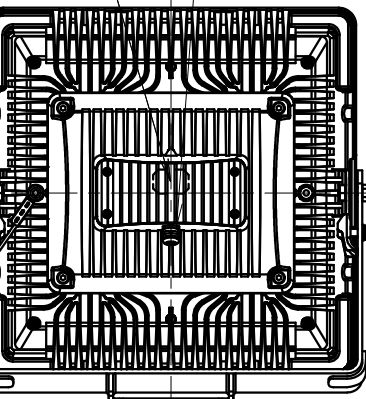


※水抜き穴は、本体にあります。  
取付方向や照射位置の調節角度より、  
最下部の水抜き穴を確保してください。  
水抜き用ネジ（1個）、ワッシャ（1枚）  
ゴムワッシャ（1枚）を取りはずして  
水抜き穴を確保してください。

端子台 2P（材質：磁器）

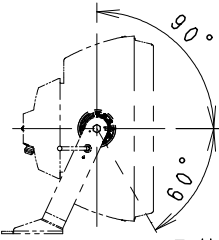


アース端子位置  
ケーブル  
グラウンド

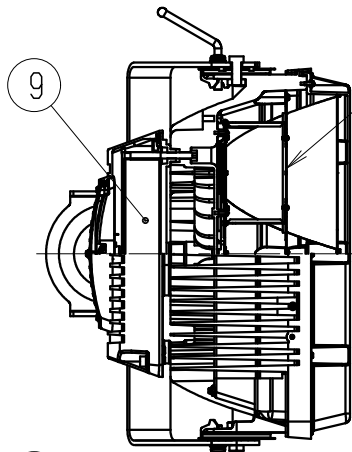


3芯キャプタイヤコード（別途）  
外径φ8~12mm、芯線1.25mm<sup>2</sup>以上

（付属品）キャプタイヤケーブル専用（VVVFケーブル使用禁止）  
落下防止ワイヤ（ステンレスφ4）  
六角穴付ホムルト（M8×20×2本）  
平ワッシャ（呼8 外径φ18×2枚）



広角配光タイプ



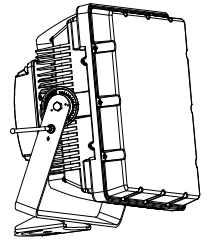
※受圧面積

正面：0.24m<sup>2</sup>  
側面：0.14m<sup>2</sup>

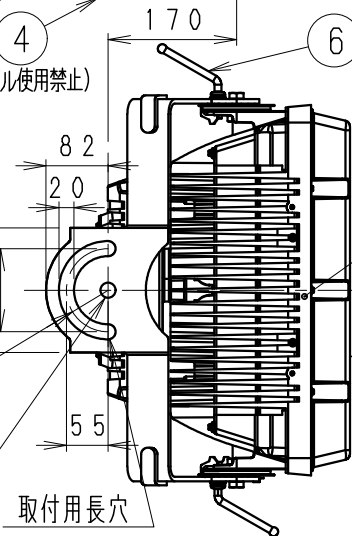
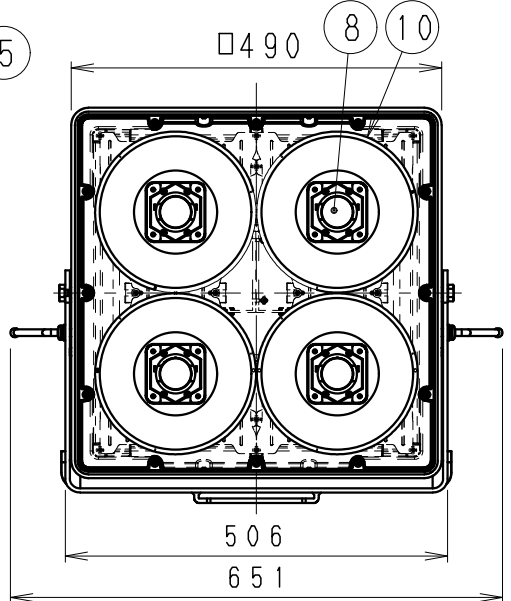
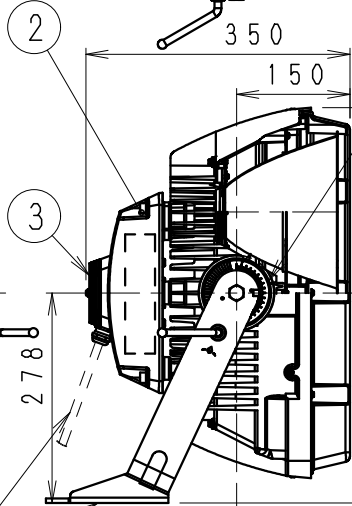
取付ボルト高さ

25mm

※アンカーボルト使用時



※LED素子は白熱灯・蛍光灯などの一般光源に比べ  
パワツキがあるため、発光色、明るさが異なる  
場合がありますのでご了承ください。



取付用長穴

▲安全に関するご注意

- 任意方向取付可能器具。取付部分の強度がある壁にアンカーボルト施工してください。
- この器具は、5℃~35℃の温度範囲で使用ください。高温環境で使用すると不点・火災の原因となります。
- この器具は、防湿・防雨器具ですが、下記の環境では使用できません。
  - 浴室・温泉・温水プールなどの湯気が直接当たる場所。
  - 引火性ガス・腐食性ガスが発生する場所、油分の影響を受ける場所。
  - 沿岸、海岸地帯など塩害の発生する場所。
- 誤って使用の場合、器具の落下及び絶縁不良、感電等の原因となります。
- 特に振動が大きい場所、強い風が当たる場所には使用できません。そのまま使用すると器具落下の原因となります。
- 電源線、アース線を確認し接続してください。アースが不完全な場合には感電の原因となります。
- 点灯時および点灯中はLED光源を直視しないでください。
- 注意事項については、弊社総合カタログ巻末 取付上のご注意を参照ください。

11	反射板固定金具	亜鉛鋼板・t1.0	2	
10	反射板	アルミ・t1.2	4	鏡面（広角）
9	電源装置		1	
8	LEDモジュール		4	
7	アクリルカバー	アクリル	1	透明（一部消し）
6	レバーハンドル	ステンレス	2	
5	アーム固定盤	ステンレス・t1.2	2	
4	アーム	鋼板・t6.0	1	メトリック仕（シルバーメトリック）
3	端子台カバー	アルミダイキャスト	1	メトリック仕（シルバーメトリック）
2	電源ボックス	アルミダイキャスト	1	メトリック仕（シルバーメトリック）
1	本体	アルミダイキャスト	1	メトリック仕（シルバーメトリック）
部番	部品名	材質・素材厚	数量	備考

特記事項	・電源内蔵（100-242V）・調光不可 ・防雨防湿形（IP66）・LED光源寿命60000時間 （JIS C8155:2010に準拠） ・LEDモジュール交換不可	型番	ERS4101S
適合ランプ	37000TYPE LEDモジュール 昼白色タイプ（5000K） Ra70	生産終了品	
器具質量	約 27kg	尺 度	1/10

