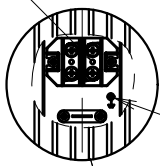
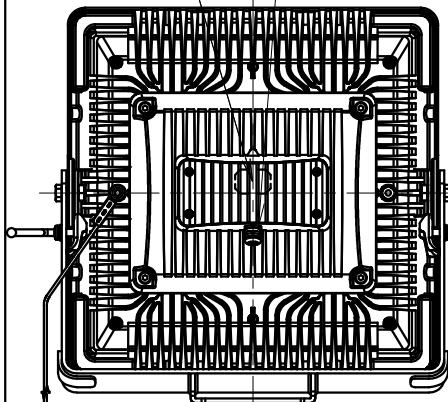


※水抜き穴は、本体にあります。  
取付方向や照射位置の調節角度より、  
最下部の水抜き穴を確保してください。  
水抜き用ネジ（1個）、ワッシャ（1枚）  
ゴムワッシャ（1枚）を取りはずして  
水抜き穴を確保してください。

端子台 2P（材質：磁器）



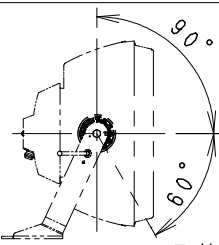
アース端子位置  
ケーブル  
グラウンド



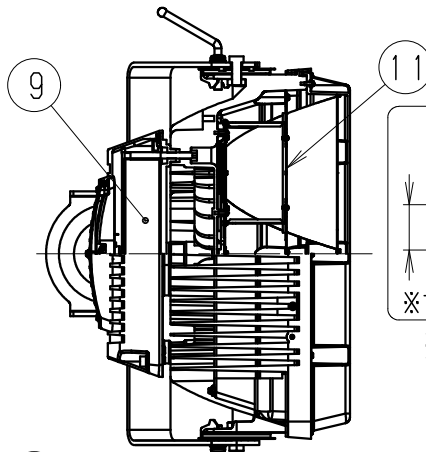
3芯キャブタイヤコード（別途）  
外径φ8~12mm、芯線1.25mm<sup>2</sup>以上

（付属品）キャブタイヤケーブル専用（VVFケーブル使用禁止）

落下防止ワイヤー（ステンレスφ4）  
六角穴付ホムルト（M8×20×2本）  
平ワッシャ（呼8 外径φ18×2枚）



狭角配光タイプ



※受圧面積

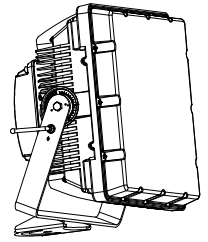
正面：0.24m<sup>2</sup>

側面：0.14m<sup>2</sup>

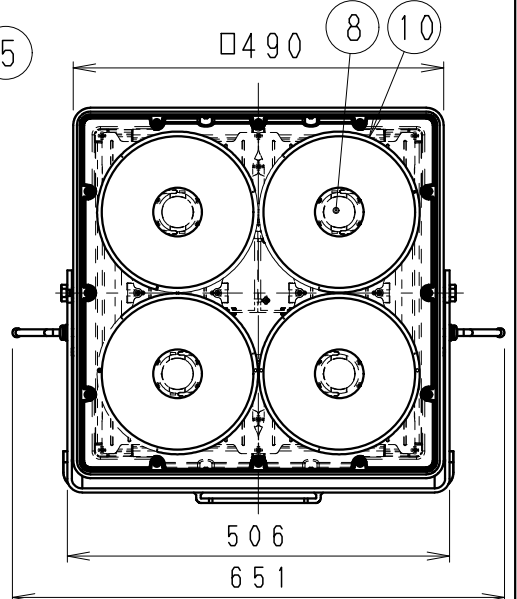
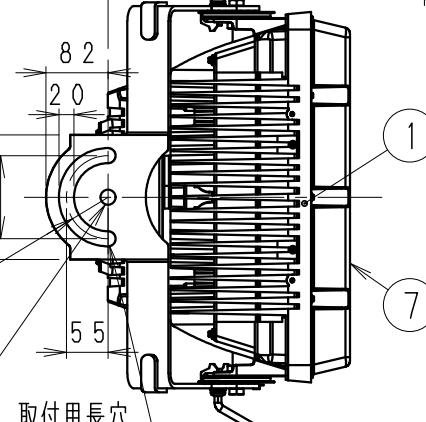
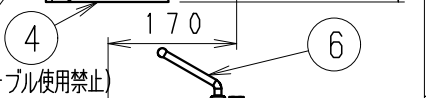
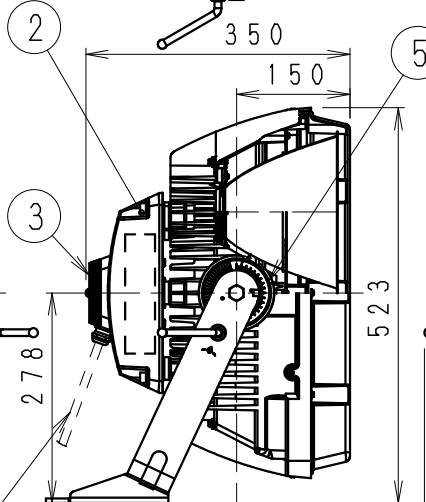
取付ボルト高さ

25mm

※アンカーボルト使用時



※LED素子は白熱灯・蛍光灯などの一般光源に比べ  
パワックがあるため、発光色、明るさが異なる  
場合がありますのでご了承ください。



▲安全に関するご注意

- 任意方向取付可能器具。取付部分の強度がある場所にアンカーボルト施工してください。
- この器具は、5℃~35℃の温度範囲で使用ください。高温環境で使用すると不点・火災の原因となります。
- この器具は、防湿・防雨器具ですが、下記の環境では使用できません。
  - 浴室・温泉・温水プールなどの湯気が直接当たる場所。
  - 引火性ガス・腐食性ガスが発生する場所、油分の影響を受ける場所。
  - 沿岸、海岸地帯など塩害の発生する場所。
- 誤って使用の場合、器具の落下及び絶縁不良、感電等の原因となります。
- 特に振動が大きい場所、強い風が当たる場所には使用できません。そのまま使用すると器具落下の原因となります。
- 電源線、アース線を確認し接続してください。アースが不完全な場合には感電の原因となります。
- 点灯時および点灯中はLED光源を直視しないでください。
- 注意事項については、弊社総合カタログ巻末 取付上のご注意を参照ください。

取付オプション

RL-834N  
RL-835N

特記事項

・電源内蔵（100-242V）・調光不可  
・防雨防湿形（IP66）・LED光源寿命60000時間  
（JIS C8155:2010に準拠）  
・LEDモジュール交換不可

適合ランプ  
球付

37000TYPE LEDモジュール  
昼白色タイプ（5000K）  
Ra70

型番

ERS4097S

生産終了品

11	反射板固定金具	亜鉛鋼板・t1.0	2	
10	反射板	アルミ・t1.2	4	鏡面（狭角）
9	電源装置		1	
8	LEDモジュール		4	
7	アクリルカバー	アクリル	1	透明（一部消し）
6	レバーハンドル	ステンレス	2	
5	アーム固定盤	ステンレス・t1.2	2	
4	アーム	鋼板・t6.0	1	メトリック仕（シルバーメトリック）
3	端子台カバー	アルミダイキャスト	1	メトリック仕（シルバーメトリック）
2	電源ボックス	アルミダイキャスト	1	メトリック仕（シルバーメトリック）
1	本体	アルミダイキャスト	1	メトリック仕（シルバーメトリック）
部番	部品名	材質・素材厚	数量	備考

器具質量  
約 27kg

W・数  
約 27kg

尺度  
1/10

