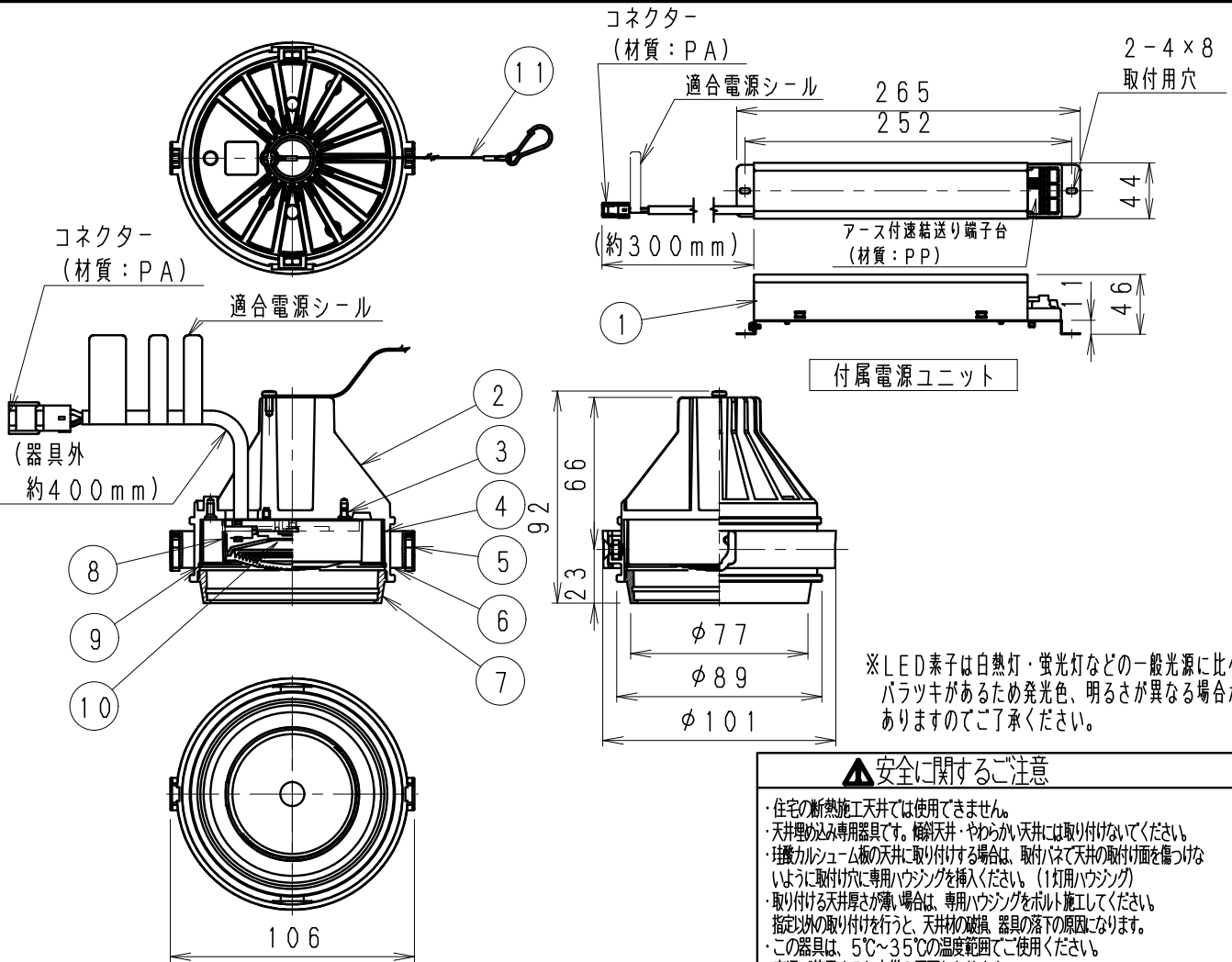
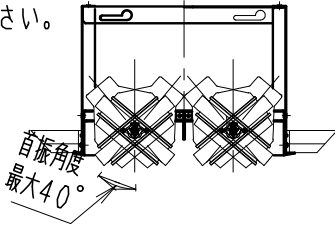


灯体ユニット (MOVING Gyro System Type I)



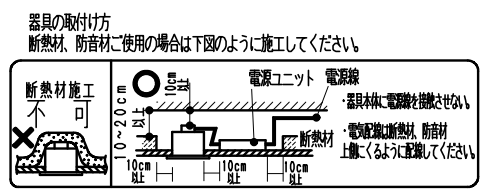
※照射方向によっては、組み合わせるハウジングと灯体ユニットが干渉し、首振り角度が変わる場合があります
 ※適合ハウジング型番はカタログをご参照ください。



※LED素子は白熱灯・蛍光灯などの一般光源に比べパツキがあるため発光色、明るさが異なる場合がありますのでご了承ください。

▲安全に関するご注意

- 住宅の断熱施工天井では使用できません。
- 天井埋め込み専用器具です。傾斜天井・やわらかい天井には取り付けしないでください。
- 柱間カルシウム板の天井に取り付けする場合は、取付パネで天井の取付け面を傷つけないように取付けに専用ハウジングを挿入ください。(1灯用ハウジング)
- 取り付けの天井厚さが薄い場合は、専用ハウジングをボルト施工してください。
- 指定以外の取り付けを行うと、天井材の破損、器具の落下の原因となります。
- この器具は、5℃~35℃の温度範囲でご使用ください。
- 高温で使用すると火災の原因となります。
- 器具の送り容量は1.5A以下です。容量を超えると発熱・火災の原因となります。
- また照明器具以外の負荷は接続しないでください。
- 電源線を端子台へ確実に接続ください。
- コネクタの接続は、確実に接続ください。
- 灯体の落下防止ワイヤーは必ずハウジングに引掛けてください。
- 安全のために 点灯時および点灯中はLED光源を直視しないでください。



白 日塗工：N-93・マンセル：N9.3 (近似値)				定格電圧 (V)	周波数 (Hz)	入力電圧 (V)	入力電流 (mA)	消費電力 (W)
11	落下防止ワイヤー	ステンレス・φ0.8	1	AC100-242	50/60	100	197	19.6
10	LEDモジュール		1			200	98	19.1
9	リングパネ	鋼線・φ1.5	1			242	83	19.2
8	レンズユニット	P C	1					
7	フード	アルミダイキャスト	1	特記事項 ・調光不可				型番 (超広角配光タイプ) ERS4064WA
6	リング	アルミダイキャスト	1	・電源ユニット付 (100-242V)、別梱包 ・近接照射限度 0.3m ・単体使用不可 ・LED光源寿命40000時間 (JIS C8155:2010に準拠)				
5	取付パネ	ステンレス	2	適合ランプ	1400TYPE LEDモジュール 電球色タイプ (3000K) Ra95			生産終了品
4	目隠しカバー	鋼板・t0.8	1	球付	W・数 -			
3	モジュール固定ネジ	鋼・M3	2	器具質量	合計：約0.8Kg (灯器具：約0.4Kg 電源ユニット：約0.4Kg)			
2	ヒートシンク	アルミダイキャスト	1	尺 度	1 / 3			
1	電源ユニット		1	R X - 1 3 7 N				
部 番	部 品 名	材 質 ・ 素 材 厚	数 量	備 考	R 尺 度			