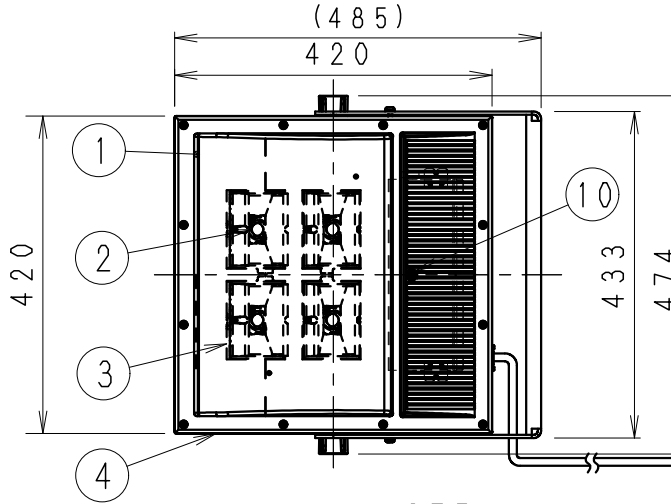


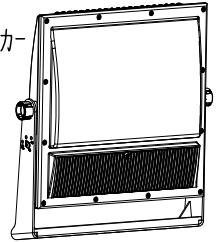
オプション

ガード
RB-399N
1灯用ポールヘッド
RL-838S
仕様図参照ください。



《施工上の注意》

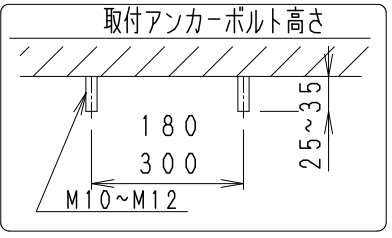
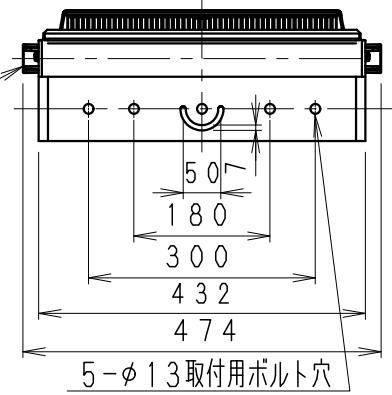
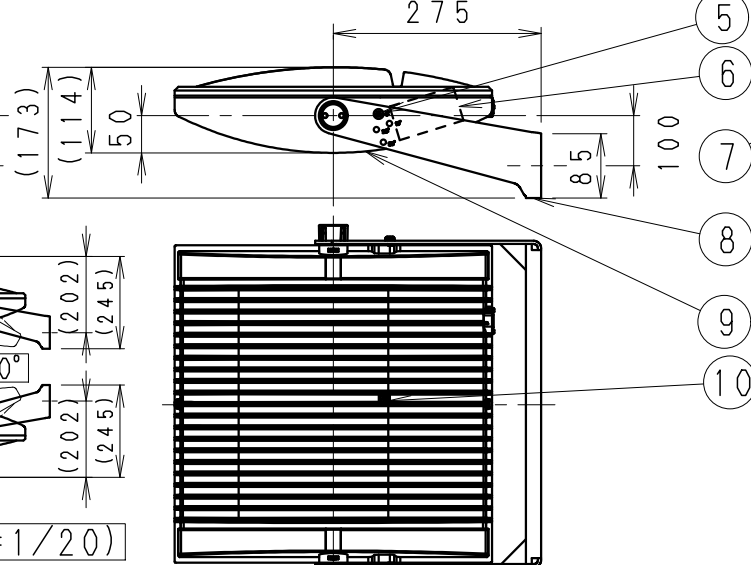
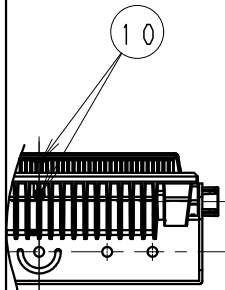
スイッチ/ブレーカ設置の場合
両切りスイッチ/両切りブレーカ
をご使用ください。
(消灯時に微点灯防止の為)



黒・白 (入力)
黄/緑 (アース)

キャブタイヤコード 約2000mm
2PNCT 0.75mm²×3芯
外径φ10.5 黒

器具近傍に防水電源ボックスを設置してください。
キャブタイヤコードは必ず配線管で隠し施工をお願いします。
キャブタイヤコードの処理が不十分な場合
鳥(カラス)などの食害・風による外皮の損傷などが発生します。



※可動位置
0°, 10°, 20°, 30°

可動範囲 (S=1/20)

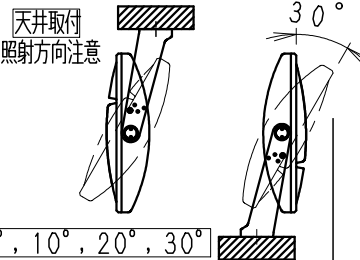
※水向き穴は、本体に4ヶ所あります。
取付方向や照射位置の調節角度より、最下部の水抜き穴を確保してください。
水抜き用ネジ (1個)、ワッシャ (1枚)、ゴムワッシャ (1枚) を
取りはずして水抜き穴を確保してください。

ランプ名	15000 TYPE LEDモジュール (交換不可)		
配光	横配光タイプ		
光源色	ナチュラルホワイトタイプ (4000K)		
演色性	Ra82	LED光源寿命	40000時間
定格電圧 (V)	周波数 (Hz)	入力電流 (mA)	消費電力 (W)
100	50/60Hz	1829	179.2
200		914	173.6
242		795	173.2
(LED光源寿命は JIS C8155:2010に準拠 光束維持率70%以上)			

※LED素子は白熱灯・蛍光灯などの一般光源に比べバツキがあるため
発光色、明るさが異なる場合がありますのでご了承ください。

メタリック仕上 (シルバーメタリック)
(サンプル色: ES-M2半艶)

防雨・防湿形 (IP65)
水抜き穴開栓の場合 (防雨型 IP33)
ご注意) 外気ガス成分、湿気などの影響でLED短寿命
となる場合があります。



△安全に関するご注意

- 任意方向取付可能器具です。取付部分の鍍金がある部位にアンカーボルト施工して施工してください。
- この器具は、5°C~35°Cの温度範囲でご使用ください。高温環境で使用すると不点・火災の原因となります。
- この器具は、防湿・防雨形器具ですが、下記の環境ではご使用できません。
 - 浴室・温泉・温水プールなどの湯気が直接当たる場所
 - 引火性ガス・腐食性ガスが発生する場所、油分の影響を受ける場所
 - 沿岸、海岸地帯など塩害の発生する場所
 誤って使用の場合、器具の落下及び絶縁不良、感電等の原因となります。
- 特に振動が大きい場所、強い風が当たる場所には使用できません。そのまま使用すると器具落下の原因となります。
- 電源線、アース線を確実に接続してください。アースが不完全な場合には感電の原因となります。
- 点灯時および点灯中はLED光源を直視しないでください。
- 注意事項については、弊社総合カタログ巻末 ご使用上のご注意を参照ください。

10	水抜き用ネジ	ステンレス・M6	4
9	本体	アルミダイキャスト	1
8	取付板	ステンレス・t4.3	1
7	固定ツマミ	アルミダイキャスト	2
6	電源装置		1
5	角度固定ネジ	ステンレス・M6	2
4	枠	アルミダイキャスト	1
3	反射板	P B T	1
2	LEDモジュール		1
1	カバー	P C	1

非調光タイプ
器具質量 約13.8Kg

生産終了品