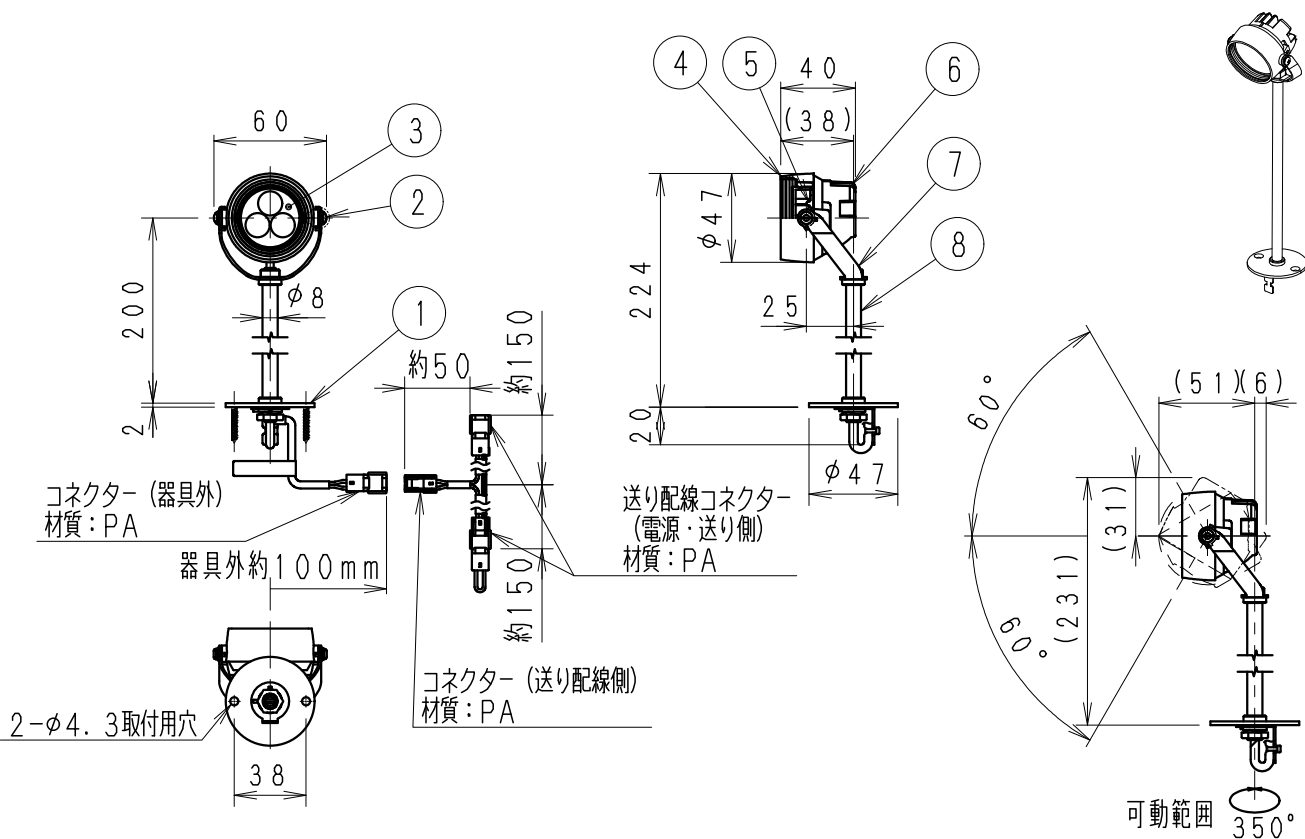
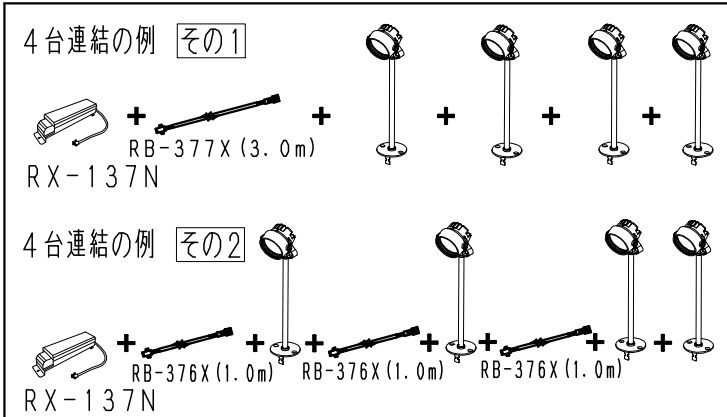


照明器具消費電力は JIS C 8105-3 の試験方法による



● 連結組合せ例



RB-376X	延長コード (1m)
RB-377X	延長コード (3m)

※連結する際は必ず指定の専用電源を選び下さい。必ず指定の接続台数でお使い下さい。

※LED素子は白熱灯・蛍光灯などの一般光源に比べパルスキがあるため発光色、明るさが異なる場合がありますのでご了承ください。

器具接続台数	1台	2台	3台	4台
延長可能長さ	3m まで	3m まで	3m まで	3m まで

埋込穴寸法



▲安全に関するご注意

- ・一般什器専用です。
- ・冷蔵・冷凍器仕掛などの什器・ショーケースなどで使用できません。
- ・什器・ショーケース内が5℃~35℃の温度範囲で使用ください。高温で使用すると火災の原因となります。
- ・生鮮食品や惣菜などの湿気や油などの蒸気気ではご使用しないでください。
- ・別売の専用電源の取付けについて、電源設置位置はかならず広い空間に設置ください。
- ・電源を複数個設置の場合、個々の電源を100mm以上離して設置ください。
- ・別売の専用電源の送り容量は1.5A以下です。容量を超えると発熱・火災の原因となります。また埋明器具以外の負荷は接続しないでください。
- ・別売の専用電源への電源接続は確実に接続ください。
- ・灯具と電源コネクターの接続は、確実に接続ください。
- ・多灯接続の場合は、仕様図・取扱説明書を参照ください。
- ・安全のために点灯時および点灯中はLED光源を直視しないでください。

※RX-135Nを使用した時の定格表

定格電圧 (V)	周波数 (Hz)	入力電圧 (V)	入力電流 (mA)	消費電力 (W)
AC100-242	50/60	100	73	6.1
		200	42	6.1
		242	39	6.2

〔付属品〕 取付用木ねじ M4 L20 2本 クロムメッキ

特記事項 ・調光不可・専用電源ユニット別売 (別置形)
 ・近接照射限度0.2m・LED交換不可
 ・設計寿命:約40,000h
 (JIS C8155:2010に準拠)

型番 (広角配光タイプ)
ERS3818S

適合ランプ
 球付
 Rs-3 LEDモジュール
 昼白色タイプ (5000K)
 Ra85

承認 検印 作成
 新井 宮崎 山本

部品名	材質・素材厚	数量	備考
8 パイプ		1	
7 アーム	鋼管・ $\phi 8$	1	クロームメッキ
6 ヒートシンク	アルミダイキャスト	1	
5 LEDモジュール		1	
4 灯体	アルミダイキャスト	1	クロームメッキ
3 LEDレンズ	アクリル	1	
2 灯体固定ネジ	シンチュウ・M3	2	クロームメッキ
1 フレージ	鋼板	1	クロームメッキ

器具質量 約 0.3 Kg
 尺数 -
 尺度 1/4

