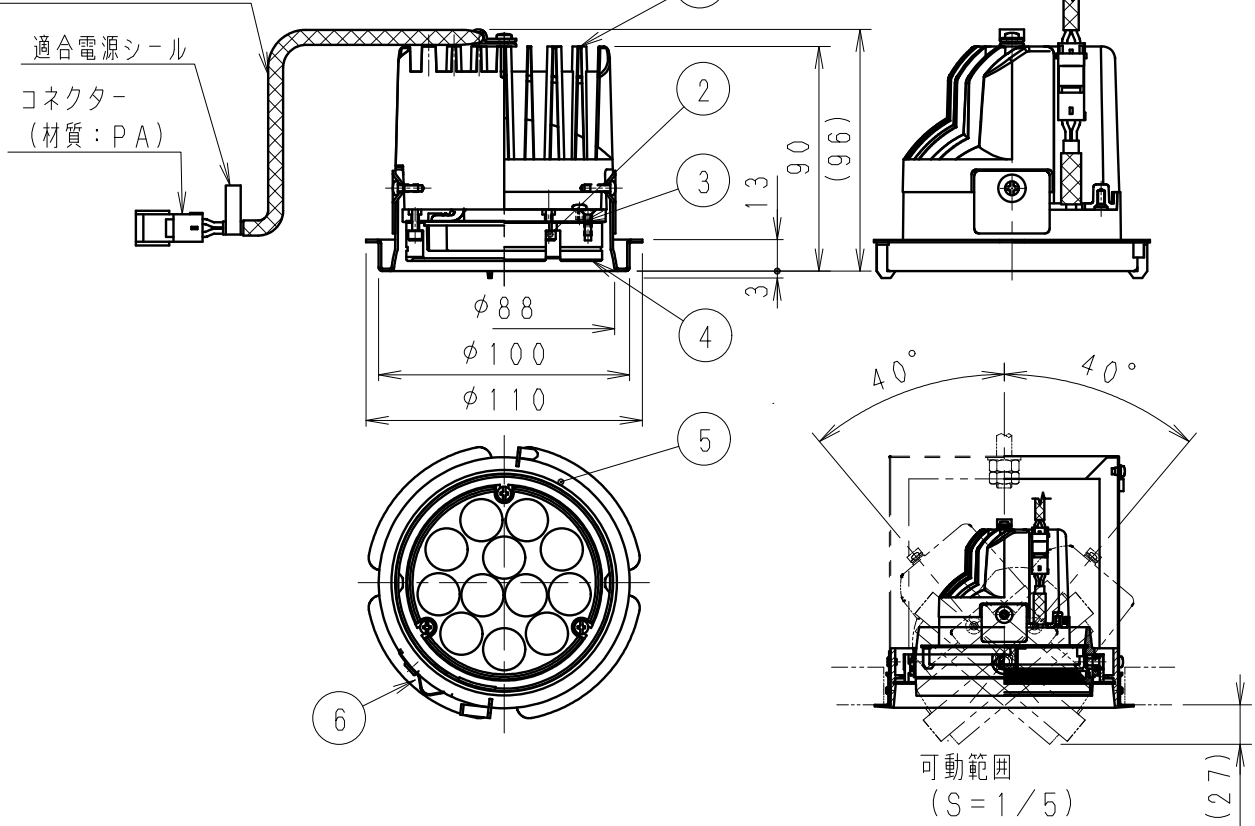


(器具外 約500mm)



広角配光タイプ

※適合ハウジングの型番はカタログをご参照ください。

※LED素子は白熱灯・蛍光灯などの一般光源に比べ バラツキがあるため発光色、明るさが異なる場合がありますのでご了承ください。

コーン：黒 日塗工：N-10・マンセル：N1 (近似値)

定格電圧 (V)	周波数 (Hz)	入力電圧 (V)	入力電流 (mA)	消費電力 (W)
AC100-242	50/60	100	235	22.8
		200	132	22.3
		242	119	22.3

部番	部品名	材質・素材厚	数量	備考	器具質量	合計	器具質量	電源ユニット	器具質量	合計	部番
7	電源ユニット		1	RX-137N							ERS3762B
6	取付用パネ	ステンレス	1								
5	コーン	アルミ	1	黒艶消							
4	LEDレンズ	アクリル	1								
3	LEDモジュール		1	RM12S35W-80NHP1	適合ランプ	Rs-12 LEDモジュール					
2	モジュール固定ネジ	鋼・M3	3	三価クロム	球付	温白色タイプ (3500K)					
1	ヒートシンク	アルミダイキャスト	1		W・数	-					
器具質量										合計：約1.1Kg (器具：約0.7Kg 電源ユニット：約0.4Kg)	1/3

承認 検印 作成
生産終了品
井崎 本

