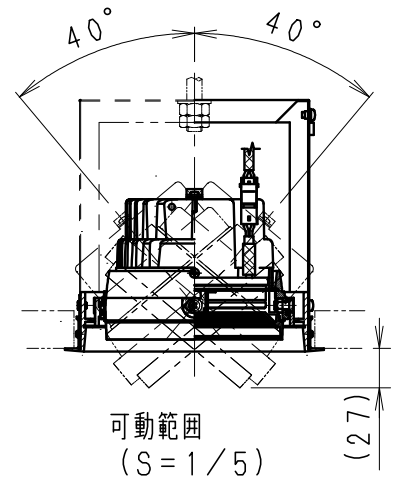
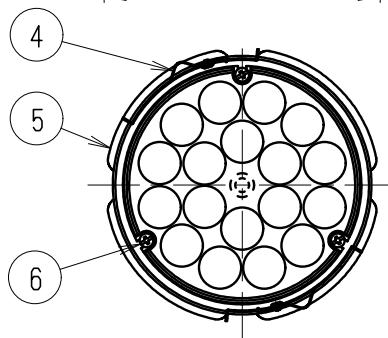
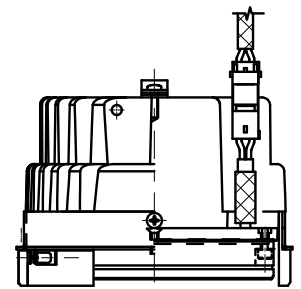
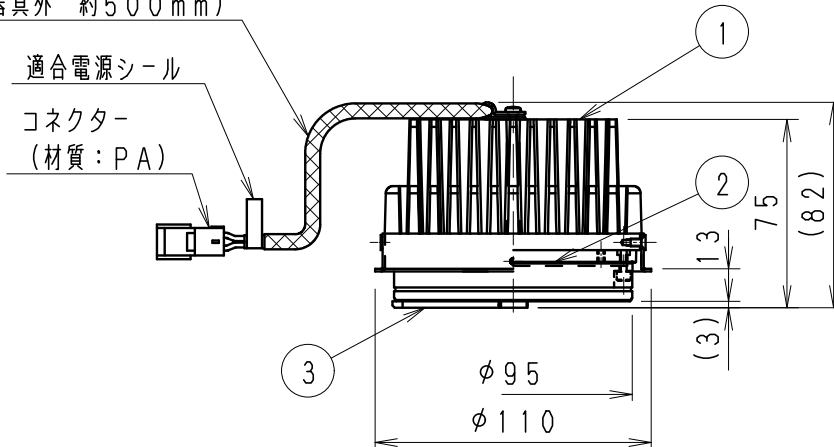


(器具外 約500mm)



※適合ハウジングの型番はカタログをご参照ください。

※LED素子は白熱灯・蛍光灯などの一般光源に比べ バラツキがあるため発光色、明るさが異なる場合がありますのでご了承ください。

中角配光タイプ

コーン: 黒 日塗工: N-10・マンセル: N1 (近似値)

定格電圧 (V)	周波数 (Hz)	入力電圧 (V)	入力電流 (mA)	消費電力 (W)
AC100-242	50/60	100	319	31.4
		200	173	31.0
		242	155	31.1

部番	部品名	材質・素材厚	数量	備考	器具質量	合計: 約1.9Kg (灯器具: 約1.3Kg, 電源ユニット: 約0.6Kg)	尺数	1/3	承認	検印	作成
7	電源ユニット		1	RX-141N							
6	モジュール固定ネジ	鋼・M3	3	三価クロム							
5	コーン	アルミ	1	黒艶消							
4	取付用パネ	ステンレス	2								
3	LEDレンズ	アクリル	1								
2	LEDモジュール		1	RM18T30M-80NHP1							
1	ヒートシンク	アルミダイキャスト	1								
特記事項					近接照射限度 0.5m 電源ユニット付 (100-242V)、別梱包 調光不可 単体使用不可 設計寿命 約40,000h			型番			
適合ランプ					Rs-18 LEDモジュール 電球色タイプ (3000K) Ra85			承認			
球付					W・数 -			検印			
R・数					-			作成			
部番					器具質量			新井 宮崎 山本			
部番					合計: 約1.9Kg (灯器具: 約1.3Kg, 電源ユニット: 約0.6Kg)			尺数			
部番					1/3			ENDO			