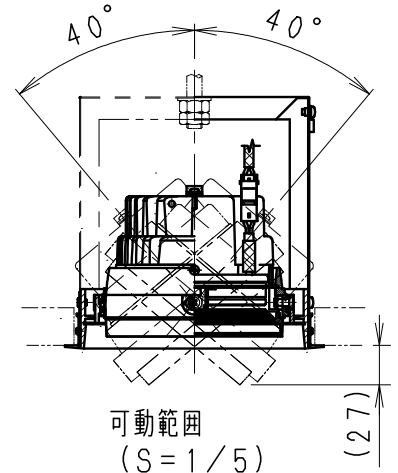
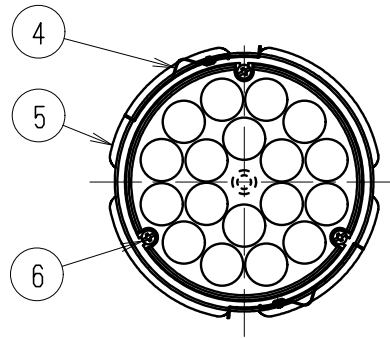
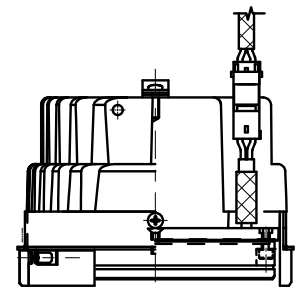
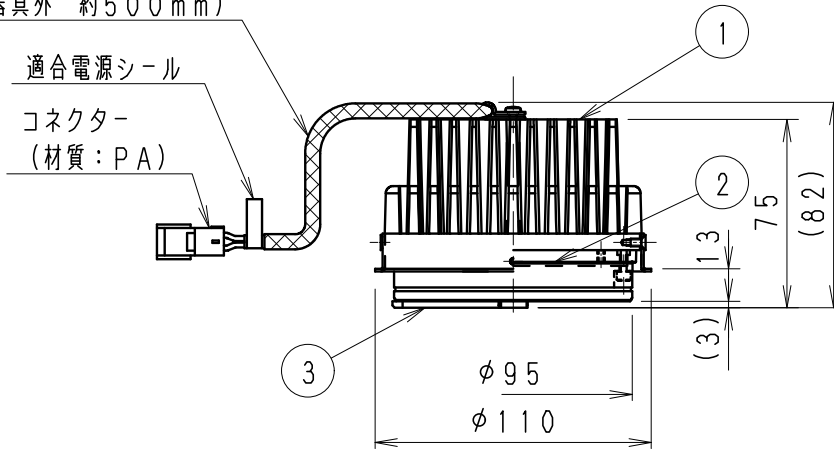


(器具外 約500mm)



※適合ハウジングの型番はカタログをご参照ください。

※LED素子は白熱灯・蛍光灯などの一般光源に比べ バラツキがあるため発光色、明るさが異なる場合がありますのでご了承ください。

中角配光タイプ

コーン: 黒 日塗工: N-10・マンセル: N1 (近似値)

定格電圧 (V)	周波数 (Hz)	入力電圧 (V)	入力電流 (mA)	消費電力 (W)
AC100-242	50/60	100	319	31.4
		200	173	31.0
		242	155	31.1

部番	部品名	材質・素材厚	数量	備考	器具質量	合計: 約1.9Kg (灯器具: 約1.3Kg, 電源ユニット: 約0.6Kg)	尺度	1/3
7	電源ユニット		1	RX-141N				
6	モジュール固定ネジ	鋼・M3	3	三価クロム				
5	コーン	アルミ	1	黒艶消				
4	取付用パネ	ステンレス	2					
3	LEDレンズ	アクリル	1					
2	LEDモジュール		1	RM18T40M-80NHP1				
1	ヒートシンク	アルミダイキャスト	1					

特記事項
 ・近接照射限度 0.5m
 ・電源ユニット付 (100-242V)、別梱包
 ・調光不可
 ・設計寿命 約40,000h

適合ランプ
 球付
 Rs-18 LEDモジュール
 ナチュラルホワイトタイプ (4000K)
 Ra85

型番
ERS3679B

承認 検印 作成
 生産終了品
 井崎 工

