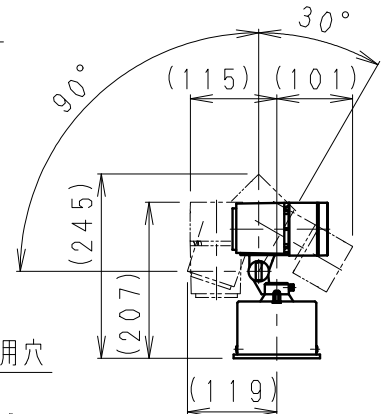
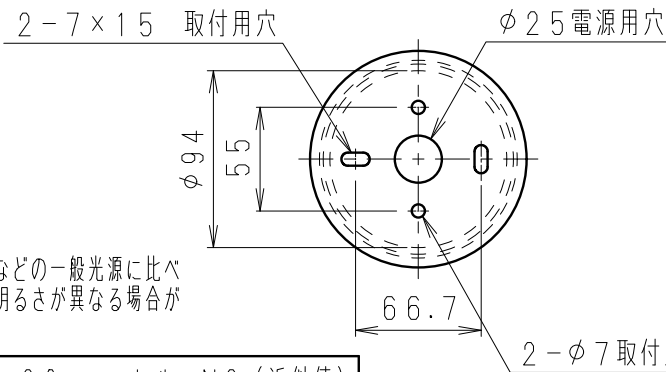


定格光束 (lm)	固有エネルギー 消費効率 (lm/W)
462	51.4

広角配光タイプ

※LED素子は白熱灯・蛍光灯などの一般光源に比べ
バラツキがあるため発光色、明るさが異なる場合が
ありますのでご了承ください。

ダークグレー 日塗工：N-20・マンセル：N2（近似値）



14	フ レ ン ジ	アルミダイキャスト	1	レザ仕上(ダークグレー)
13	ア - ム	アルミダイキャスト	1	レザ仕上(ダークグレー)
12	ツ マ ミ	アルミダイキャスト	1	レザ仕上(ダークグレー)
11	キャ ッ プ	シリコン	2	黒
10	取付用ナット	シンチュウ・M4	2	ニッケルメッキ
9	取 付 板	SUS304・t1.2	1	
8	本 体	アルミダイキャスト	1	レザ仕上(ダークグレー)
7	パ ッ キ ン	E P D M	1	黒
6	電源ユニット		1	
5	回転調整ネジ	シンチュウ・M4	1	ニッケルメッキ
4	モジュール固定ネジ	鋼・M3	2	三価クロム
3	LEDモジュール		1	RM0540W1-80NHP1
2	保護ガラス	強化ガラス・t4	1	透 明
1	カ バ -	アルミダイキャスト	1	レザ仕上(ダークグレー)
部番	部 品 名	材質・素材厚	数量	備 考

※受圧面積 正面：0.01320m² 側面：0.01809m² 首振可能範囲（S=1/10）

定格電圧 (V)	周波数 (Hz)	入力電圧 (V)	入力電流 (mA)	消費電力 (W)
AC100-242	50/60	100	164	9.0
		200	113	9.0
		242	103	9.3

特記事項
 ・電源内蔵（100-242V）・調光不可
 ・任意方向取付可能
 ・防湿防雨形（IP67）
 ・設計寿命 約40,000h

適合ランプ
 球付 R-5 LEDモジュール
 ナチュラルホワイトタイプ（4000K）
 Ra70

W・数 -

器具質量 約 1.2 Kg

型番
ERS3139H

承認・検印・作成
 生産終了品
 井崎 工

尺 度
1/4

ENDO