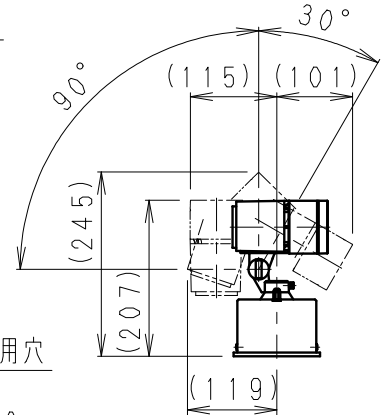
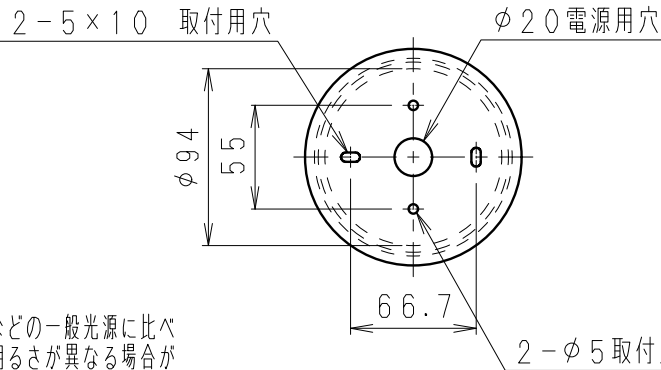


| | |
|--------------|----------------|
| 定格光束 (lm) | 総合効率 (lm/W) |
| 452 | 41.1 |

狭角配光タイプ

※LED素子は白熱灯・蛍光灯などの一般光源に比べ
バラツキがあるため発光色、明るさが異なる場合が
ありますのでご了承ください。



※受圧面積 正面：0.01320m²
側面：0.01809m²

首振可能範囲 (S=1/10)

| 定格電圧 (V) | 周波数 (Hz) | 入力電圧 (V) | 入力電流 (A) | 入力容量 (VA) | 消費電力 (W) |
|-------------|-------------|-------------|-------------|--------------|-------------|
| AC100-242 | 50/60 | 100 | 0.12 | 11.3 | 11 |
| | | 200 | 0.08 | 14.2 | 11 |
| | | 242 | 0.08 | 17.7 | 11 |

| 部品名 | 材質・素材厚 | 数量 | 備考 |
|-------------|-------------|----|-------------------|
| 14 フレージ | アルミダイキャスト | 1 | メトリック社(シルバーメトリック) |
| 13 アーム | アルミダイキャスト | 1 | メトリック社(シルバーメトリック) |
| 12 ツマミ | アルミダイキャスト | 1 | メトリック社(シルバーメトリック) |
| 11 キャップ | シリコン | 2 | 黒 |
| 10 取付用ナット | シンチュウ・M4 | 2 | ニッケルメッキ |
| 9 取付板 | SUS304・t1.2 | 1 | |
| 8 本体 | アルミダイキャスト | 1 | メトリック社(シルバーメトリック) |
| 7 パッキン | E P D M | 1 | 黒 |
| 6 電源ユニット | | 1 | |
| 5 回転調整ネジ | シンチュウ・M4 | 1 | ニッケルメッキ |
| 4 モジュール固定ネジ | 鋼・M3 | 2 | 三価クロム |
| 3 LEDモジュール | | 1 | RM0530N1-80NHP1 |
| 2 保護ガラス | 強化ガラス・t4 | 1 | 透 明 |
| 1 カバ- | アルミダイキャスト | 1 | メトリック社(シルバーメトリック) |

特記事項
 ・電源内蔵(100~242V)・調光不可
 ・任意方向取付可能
 ・防湿防雨形(IP67)
 ・設計寿命 約40,000h

型番

ERS3138S

適合ランプ
 球付
 R-5 LEDモジュール
 電球色タイプ(3000K)
 消費電力 11W

承認 検印 作成
生産終了品
 知 井 沢

| | | | | | | | | | |
|----|-----|--------|----|----|------|----------|-----|-----|------|
| 部番 | 部品名 | 材質・素材厚 | 数量 | 備考 | 器具質量 | 約 1.2 Kg | 尺度 | 1/4 | ENDO |
| 部番 | 部品名 | 材質・素材厚 | 数量 | 備考 | 器具質量 | 約 1.2 Kg | 1/4 | | |