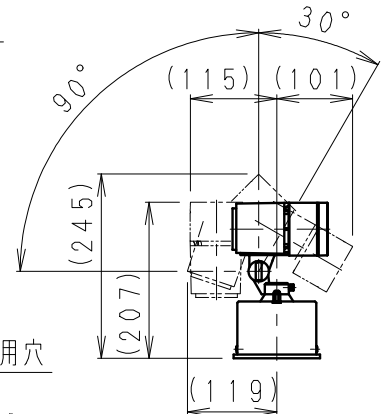
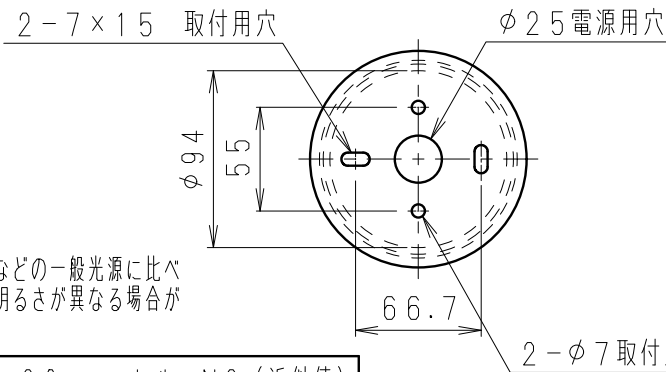


定格光束 (lm)	固有エネルギー 消費効率 (lm/W)
552	61.3

狭角配光タイプ

※LED素子は白熱灯・蛍光灯などの一般光源に比べ
バラツキがあるため発光色、明るさが異なる場合が
ありますのでご了承ください。

ダークグレー 日塗工: N-20・マンセル: N2 (近似値)



14	フ レ ン ジ	アルミダイキャスト	1	レザ仕上(ダークグレー)
13	ア - ム	アルミダイキャスト	1	レザ仕上(ダークグレー)
12	ツ マ ミ	アルミダイキャスト	1	レザ仕上(ダークグレー)
11	キャ ッ プ	シリコン	2	黒
10	取付用ナット	シンチュウ・M4	2	ニッケルメッキ
9	取 付 板	SUS304・t1.2	1	
8	本 体	アルミダイキャスト	1	レザ仕上(ダークグレー)
7	パ ッ キ ン	E P D M	1	黒
6	電 源 ユ ニ ッ ト		1	
5	回 転 調 整 ネ ジ	シンチュウ・M4	1	ニッケルメッキ
4	モジュール固定ネジ	鋼・M3	2	三価クロム
3	LEDモジュール		1	RM0540N1-80NHP1
2	保 護 ガ ラ ス	強化ガラス・t4	1	透 明
1	カ バ -	アルミダイキャスト	1	レザ仕上(ダークグレー)
部 番	部 品 名	材質・素材厚	数量	備 考

※受圧面積 正面: 0.01320m²
側面: 0.01809m²

首振可能範囲 (S=1/10)

定格電圧 (V)	周波数 (Hz)	入力電圧 (V)	入力電流 (mA)	消費電力 (W)
AC100-242	50/60	100	164	9.0
		200	113	9.0
		242	103	9.3

特記事項
 ・電源内蔵(100-242V)・調光不可
 ・任意方向取付可能
 ・防湿防雨形(IP67)
 ・設計寿命 約40,000h

適合ランプ
 球付
 R-5 LEDモジュール
 ナチュラルホワイトタイプ(4000K)
 Ra70

W・数 -

器具質量 約 1.2 Kg

型番
ERS3137H

承認・検印・作成
 生産終了品
 井崎 工

尺 度
1/4

ENDO