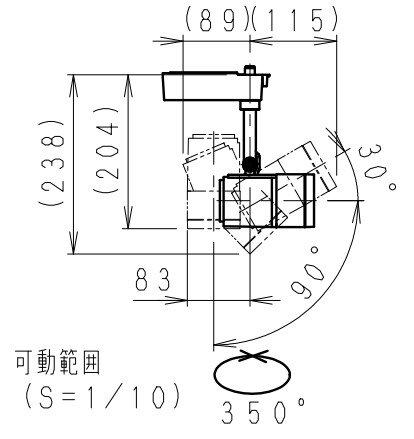


定格光束 (lm)	総合効率 (lm/W)
408	37.1

中角配光タイプ

※LED素子は白熱灯・蛍光灯などの一般光源に比べ バラツキがあるため発光色、明るさが異なる場合がありますのでご了承ください。

白 日塗工: N-93・マンセル: N9.3 (近似値)



定格電圧 (V)	周波数 (Hz)	入力電流 (A)	入力容量 (VA)	消費電力 (W)
AC100	50/60	0.18	17.3	11

11	モジュール固定ネジ	鋼・M3	2	三価クロム
10	灯体固定ネジ (六角穴付きボルト)	SUS・M6	1	呼び5
9	カバー	アルミダイキャスト	1	白艶消
8	電源ケース	アルミ	1	白艶消
7	本体	アルミダイキャスト	1	白艶消
6	フード	アルミダイキャスト	1	白艶消
5	LEDレンズ	アクリル	1	
4	LEDモジュール		1	RM0530M1-80NHP1
3	アーム	アルミダイキャスト	1	白艶消
2	ダクトプラグ	P C	1	白艶消
1	着脱レバー	P C	1	白艶消
部番	部品名	材質・素材厚	数量	備考

特記事項  
 ・電源ユニット付(100V)・調光不可  
 ・近接照射限度 0.1m  
 ・設計寿命 約40,000h

適合ランプ  
 球付 R-5 LEDモジュール  
 電球色タイプ(3000K)  
 消費電力 11W

W・数 -

器具質量 約 0.7 Kg

型番 ERS3004W

承認 検印 作成  
 生産終了品  
 知 井 出

尺 度 1/3

**ENDO**