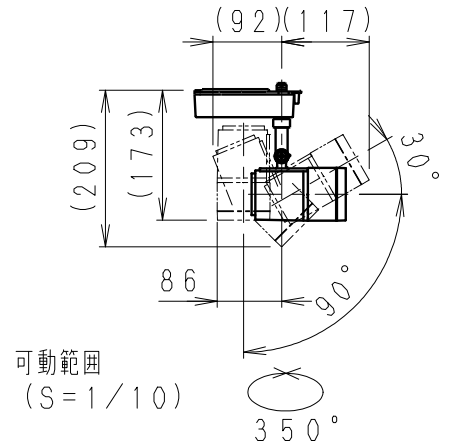


定格光束 (lm)	総合効率 (lm/W)
430	39.1

狭角配光タイプ

※LED素子は白熱灯・蛍光灯などの一般光源に比べ バラツキがあるため発光色、明るさが異なる場合がありますのでご了承ください。

白 日塗工：N-93・マンセル：N9.3 (近似値)



定格電圧 (V)	周波数 (Hz)	入力電流 (A)	入力容量 (VA)	消費電力 (W)
AC100	50/60	0.18	17.3	11

11	モジュール固定ネジ	鋼・M3	2	三価クロム
10	灯体固定ネジ	鋼・M6	1	三価クロム
9	カバー	アルミダイキャスト	1	白艶消
8	電源ケース	アルミ	1	白艶消
7	本体	アルミダイキャスト	1	白艶消
6	フード	アルミダイキャスト	1	白艶消
5	LEDレンズ	アクリル	1	
4	LEDモジュール		1	RM0530N1-80NHP1
3	アーム	アルミダイキャスト	1	白艶消
2	ダクトプラグ	P C	1	白艶消
1	着脱レバー	P C	1	白艶消
部番	部品名	材質・素材厚	数量	備考

特記事項		型番
・電源内蔵(100V)・調光不可 ・近接照射限度 0.1m ・設計寿命 約40,000h		ERS3002WA
適合ランプ	R-5 LEDモジュール 電球色タイプ(3000K) 消費電力 11W	承認検査作成 生産終了品 井崎工
球付		
W・数	-	尺度
器具質量	約 0.7 Kg	1/3

