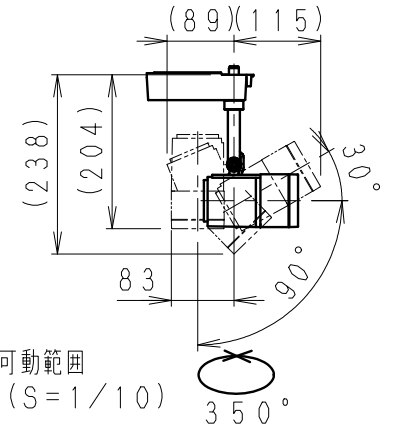


| 定格光束<br>(lm) | 総合効率<br>(lm/W) |
|--------------|----------------|
| 430          | 39.1           |

狭角配光タイプ

※LED素子は白熱灯・蛍光灯などの一般光源に比べ バラツキがあるため発光色、明るさが異なる場合がありますのでご了承ください。

白 日塗工: N-93・マンセル: N9.3 (近似値)



| 定格電圧<br>(V) | 周波数<br>(Hz) | 入力電流<br>(A) | 入力容量<br>(VA) | 消費電力<br>(W) |
|-------------|-------------|-------------|--------------|-------------|
| AC100       | 50/60       | 0.18        | 17.3         | 11          |

|    |                      |           |    |                 |
|----|----------------------|-----------|----|-----------------|
| 11 | モジュール固定ネジ            | 鋼・M3      | 2  | 三価クロム           |
| 10 | 灯体固定ネジ<br>(六角穴付きボルト) | SUS・M6    | 1  | 呼び5             |
| 9  | カバー                  | アルミダイキャスト | 1  | 白艶消             |
| 8  | 電源ケース                | アルミ       | 1  | 白艶消             |
| 7  | 本体                   | アルミダイキャスト | 1  | 白艶消             |
| 6  | フード                  | アルミダイキャスト | 1  | 白艶消             |
| 5  | LEDレンズ               | アクリル      | 1  |                 |
| 4  | LEDモジュール             |           | 1  | RM0530N1-80NHP1 |
| 3  | アーム                  | アルミダイキャスト | 1  | 白艶消             |
| 2  | ダクトプラグ               | P C       | 1  | 白艶消             |
| 1  | 着脱レバー                | P C       | 1  | 白艶消             |
| 部番 | 部品名                  | 材質・素材厚    | 数量 | 備考              |

特記事項  
 ・電源ユニット付(100V)・調光不可  
 ・近接照射限度 0.1m  
 ・設計寿命 約40,000h

適合ランプ  
 球付 R-5 LEDモジュール  
 電球色タイプ(3000K)  
 消費電力 11W

W・数 -

器具質量 約 0.7 Kg

型番 ERS3002W

承認 検印 作成  
 生産終了品  
 知 井 出

尺 度 1/3

**ENDO**