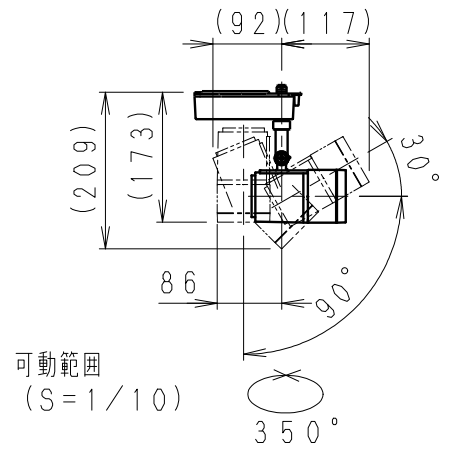


| 定格光束 (lm) | 総合効率 (lm/W) |
|--------------|----------------|
| 525 | 47.8 |

狭角配光タイプ

※LED素子は白熱灯・蛍光灯などの一般光源に比べ バラツキがあるため発光色、明るさが異なる場合がありますのでご了承ください。

白 日塗工：N-93・マンセル：N9.3 (近似値)



| | | | | |
|----|-----------|-----------|----|-----------------|
| 11 | モジュール固定ネジ | 鋼・M3 | 2 | 三価クロム |
| 10 | 灯体固定ネジ | 鋼・M6 | 1 | 三価クロム |
| 9 | カバー | アルミダイキャスト | 1 | 白艶消 |
| 8 | 電源ケース | アルミ | 1 | 白艶消 |
| 7 | 本体 | アルミダイキャスト | 1 | 白艶消 |
| 6 | フード | アルミダイキャスト | 1 | 白艶消 |
| 5 | LEDレンズ | アクリル | 1 | |
| 4 | LEDモジュール | | 1 | RM0540N1-80NHP1 |
| 3 | アーム | アルミダイキャスト | 1 | 白艶消 |
| 2 | ダクトプラグ | P C | 1 | 白艶消 |
| 1 | 着脱レバー | P C | 1 | 白艶消 |
| 部番 | 部品名 | 材質・素材厚 | 数量 | 備考 |

| 定格電圧 (V) | 周波数 (Hz) | 入力電流 (A) | 入力容量 (VA) | 消費電力 (W) |
|-------------|-------------|-------------|--------------|-------------|
| AC100 | 50/60 | 0.18 | 17.3 | 11 |

| | | |
|--|---|------------------------|
| 特記事項 ・電源内蔵(100V)・調光不可 ・近接照射限度 0.1m ・設計寿命 約40,000h | | 型番 ERS3001WA |
| 適合ランプ 球付 | R-5 LEDモジュール ナチュラルホワイトタイプ(4000K) 消費電力 11W | 承認検査作成 生産終了品 井崎工 |
| W・数 | - | |
| 器具質量 | 約 0.7 Kg | 尺度 1/3 |

承認検査作成
生産終了品
井崎工

