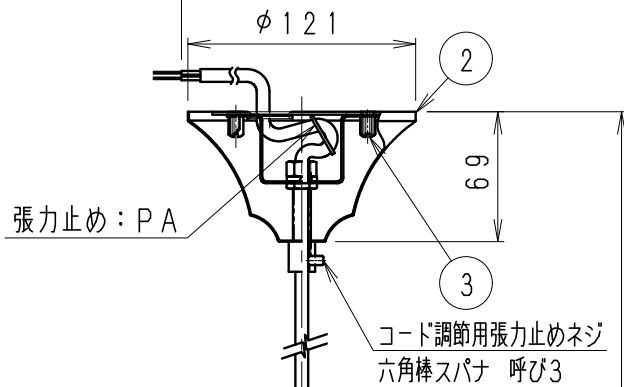
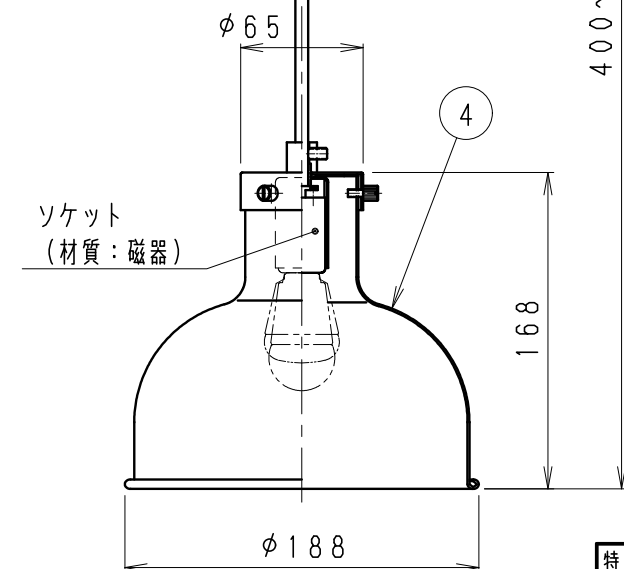


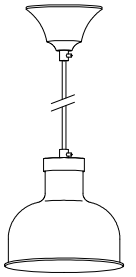
口出し線：
器具外150mm



キャプタイヤコード
0.75mm²×2芯 黒



400~1700



無線制御システム (Smart LEDZ System) でのご使用の場合

- 当社指定の適合システム機器をカタログを確認のうえご使用ください。
 - その他の照明制御システム (旧Smart LEDZを含む) ではご使用できません。
 - 詳細は当社無線制御システム、適合電源の仕様図、取扱説明書を確認ください。
- ※位相・2線式調光器回路には、取付できません。

位相制御・2線式でのご使用の場合

- 弊社の位相制御調光器と組合わせてご使用ください。
 - RX-116WC
 - RX-411W
 - FX-426N
- 接続台数は、カタログまたは、LEDZランプ仕様図を参照ください。
- ※位相・2線式調光器回路には、弊社位相・2線式適合のLEDZランプを取付ください。

非調光でのご使用の場合

- 弊社の位相・非調光兼用LEDZランプをご使用ください。

△ 安全に関するご注意

- ・天井面取付け専用器具です。傾斜天井・やわらかい天井には、取付けないでください。《壁面・床面でのご使用はできません。》
- ・指定以外の取付けを行うと、天井材の破損、器具の落下の原因となります。
- ・落下防止のため、必ず補強材のある部分に、確実に固定してください。
- ・器具外結線の場合は、必ず適合配線器具に取り付けてください。
- ・この器具は、5℃~35℃の温度範囲でご使用ください。
- ・高温で使用するとう火災の原因となります。
- ・この器具は屋内用です。屋外、軒下などの湿気、水分の多い場所や風雨にさらされる場所で使用しないでください。間違えて使用しますと、湿気、水気の侵入により絶縁不良、感電や器具落下の原因となります。
- ・空調吹き出し口など 器具が風で揺れる場所には取付けないでください。
- ・そのまま使用しますと器具の落下につながります。
- ・安全のために 点灯時および点灯中はLED光源を直視しないでください。

タイプ	型番	別売ランプ	入力電流 (mA)	消費電力 (W)
60W	RAD-907L	位相・非調光兼用 電球色 2700K	70	6.5
	RAD-907N	位相・非調光兼用 昼白色 5000K	70	6.5
40W	FAD-865X	無線調光調色 6500K~2700K	77	4.7
	RAD-909L	位相・非調光兼用 電球色 2700K	54	4.3
25W	SAD-430X	無線調光調色 1200K~1800K	67	4.0

定格電圧 (V)	周波数 (Hz)	消費電力 (W)
AC100V	50/60	6.5

※ 器具定格表示は、ランプの最大適合値を記載しております。

部番	部品名	材質・素材厚	数量	備考
5				
4	セード	鋼板・t1.0	1	外面：銅メッキ 内面：白塗装
3	取付ナット	シンチュウ・M4	2	ニッケルメッキ
2	フレンジ	鋼板・t0.6	1	クロームメッキ
1	取付板	亜鉛鋼板・t1.6	1	

特記事項		型番		
LEDZランプ (口金E17) 60Wタイプ RAD-907L/N (位相・非調光兼用) × 1 40Wタイプ FAD-865X (無線調光調色) × 1 RAD-909L (位相・非調光兼用) × 1 25Wタイプ SAD-430X (無線調光調色) × 1 ・LED光源寿命40000時間 (JIS C8155:2010に準拠)		ERP7347DB		
適合ランプ	球別	承認	検印	作成
		三	村	王
		沢	山	
詳しくは、LEDZランプ仕様図参照ください。	尺度	R 1/4		
器具質量	約 0.8 Kg	ENDO		