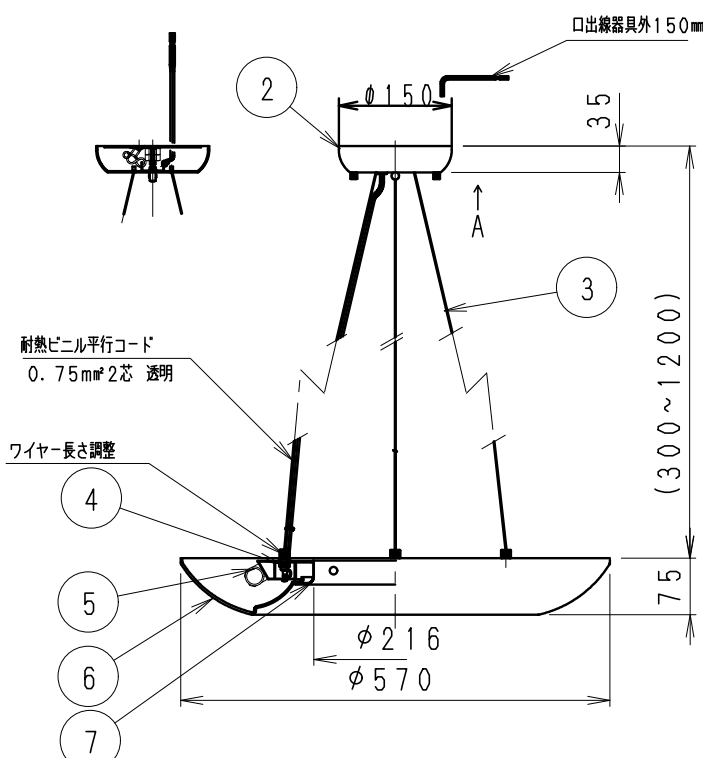
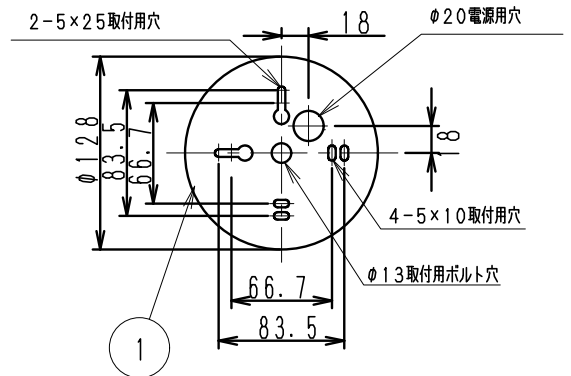


取付寸法図 A矢視図 (1/5)



◇LED光源について

- ・LED素子は白熱灯・蛍光灯などの一般光源に比べバラツキがあるため、発光色、明るさが異なる場合がありますのでご了承ください。
- ・パイロットランプを内蔵したスイッチとの組合せでは、LEDが完全消灯しない場合があります。
- ・ラジオやテレビなどの音響機器の近くで点灯しますと、雑音が入ることがありますのでご注意ください。
- ・赤外線リモコンを採用したテレビなどの近くで点灯しますと、誤動作する場合があります。
- ・大電力機器 (コピー機、ドライヤー、電子レンジ、冷暖房機器など) を使用した場合の瞬時的な電圧変動によって、ちらついたり明るさが変化したりする場合があります。

▲ 安全に関するご注意

- ・天井面取付け専用器具です。傾斜天井・やわらかい天井には、取付けしないでください。《壁面・床面でのご使用はできません。》指定以外の取付けを行うと、天井材の破損、器具の落下の原因となります。
- ・落下防止のため、必ず補強材のある部分に、確実に固定してください。器具外結線の場合は、必ず適合配線器具に取り付けてください。
- ・この器具は、5℃~35℃の温度範囲でご使用ください。高温で使用すると火災の原因となります。
- ・この器具は屋内用です。屋外、軒下などの湿気、水分の多い場所や風雨にさらされる場所で使用しないでください。間違えて使用しますと、湿気、水気の侵入により絶縁不良、感電や器具落下の原因となります。
- ・空調吹き出し口など 器具が風で揺れる場所には取付けしないでください。そのままご使用しますと器具の落下につながります。
- ・安全のために 点灯時および点灯中はLED光源を直視しないでください。

RAD-427L (LDA5L-H-E17/S) × 8

定格電圧 (V)	周波数 (Hz)	消費電力 (W)	入力電流 (mA)	調光対応
AC100	50/60	30	540	不可

部番	部品名	材質・素材厚	数量	備考	器具質量	約	3.2 Kg	尺度	1/4
7	内 枠	鋼板・t1	1	クロームメッキ	特記事項 ・調光不可 ・LED光源寿命40000時間 (JIS C8155:2010に準拠)	型番 ERP7233S	約	3.2	Kg
6	カバ	アクリルt2.5	1	乳白マット仕上げ					
5	灯 具	鋼板・t1	1	白					
4	ワイヤーアジャスター	シンチュウ	4	クロームメッキ					
3	ワイヤー	ステンレスφ1.2	4	ナイロン被覆付	適合ランプ LEDZ LAMP RAD-427L (LDA5L-H-E17/S) フロストタイプ Ra80 電球色タイプ (2700K) 口金:E17	約	3.2	Kg	
2	フレンジ	鋼板・t1.6	1	クロームメッキ					
1	取付板	亜鉛鋼板・t1.6	1						

承認 検印 作成
生産終了品

