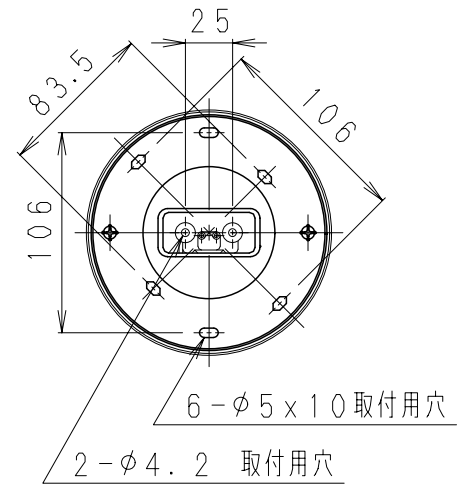


取付面寸法図 S = 1 / 4



◇LED光源について

- ・LED素子は白熱灯・蛍光灯などの一般光源に比べバラツキがあるため、発光色、明るさが異なる場合がありますのでご了承ください。
- ・パイロットランプを内蔵したスイッチとの組合せでは、LEDが完全消灯しない場合があります。
- ・ラジオやテレビなどの音響機器の近くで点灯しますと、雑音が入ることがありますのでご注意ください。
- ・赤外線リモコンを採用したテレビなどの近くで点灯しますと、誤動作する場合があります。

RAD-425L (LDC5L-E17/C/S) × 5				
定格電圧 (V)	周波数 (Hz)	消費電力 (W)	入力電流 (mA)	調光対応
AC100	50/60	25.0	450	不可

8	飾り	クリスタルガラス	1式	透	明
7	セード	糸巻き	1		赤
6	本体	鋼板 (t1.6)	1		クロームメッキ
5	ワイヤー	ステンレス (φ1.2)	3		
4	ワイヤーアジャスター	シンチュウ	3		クロームメッキ
3	取付ナット	シンチュウ (M4)	2		クロームメッキ
2	フレンジ	鋼板 (t1.0)	1		クロームメッキ
1	取付板	亜鉛鋼板 (t1.0)	1		
部番	部品名	材質・素材厚	数量	備考	

特記事項		・ワイヤーアジャスター付 ・() 内寸法は手作り品の為バラツキがあります。 ・手作り品の為、寸法、色味、模様が異なります ・角型引掛シーリング付 ・引掛ロゼットに取付可能 ・設計寿命: 約40,000h ・調光不可
適合ランプ	球付	LEDZ LAMP RAD-425L (LDC5L-E17/C/S) クリアタイプ Ra80 電球色タイプ (2700K) 口金: E17
W・数	器具質量	5.0 W × 5 約 5.5 Kg

型番		
ERP7183R		
承認	検印	作成
三沢	嶋田	澤竹
尺度		1/8
ENDO		