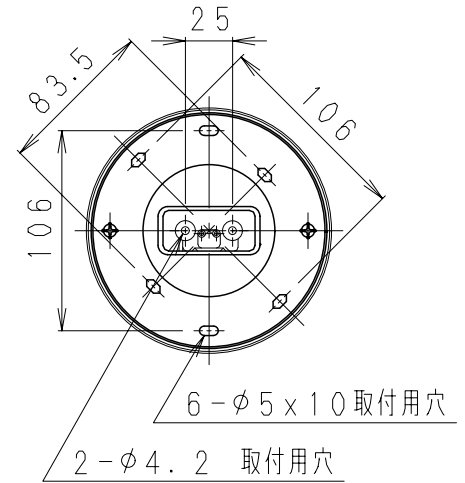


取付面寸法図 S = 1 / 4



◇LED光源について

- ・LED素子は白熱灯・蛍光灯などの一般光源に比べバラツキがあるため、発光色、明るさが異なる場合がありますのでご了承ください。
- ・パイロットランプを内蔵したスイッチとの組合せでは、LEDが完全消灯しない場合があります。
- ・ラジオやテレビなどの音響機器の近くで点灯しますと、雑音が入ることがありますのでご注意ください。
- ・赤外線リモコンを採用したテレビなどの近くで点灯しますと、誤動作する場合があります。

| RAD-425L (LDC5L-E17/C/S) × 5 |          |          |           |      |
|------------------------------|----------|----------|-----------|------|
| 定格電圧 (V)                     | 周波数 (Hz) | 消費電力 (W) | 入力電流 (mA) | 調光対応 |
| AC100                        | 50/60    | 25.0     | 450       | 不可   |

|    |            |              |    |    |         |
|----|------------|--------------|----|----|---------|
| 8  | 飾り         | クリスタルガラス     | 1式 | 透  | 明       |
| 7  | コード        | 糸巻き          | 1  |    | 黒       |
| 6  | 本体         | 鋼板 (t1.6)    | 1  |    | クロームメッキ |
| 5  | ワイヤー       | ステンレス (φ1.2) | 3  |    |         |
| 4  | ワイヤーアジャスター | シンチュウ        | 3  |    | クロームメッキ |
| 3  | 取付ナット      | シンチュウ (M4)   | 2  |    | クロームメッキ |
| 2  | フレンジ       | 鋼板 (t1.0)    | 1  |    | クロームメッキ |
| 1  | 取付板        | 亜鉛鋼板 (t1.0)  | 1  |    |         |
| 部番 | 部品名        | 材質・素材厚       | 数量 | 備考 |         |

特記事項 ・ワイヤーアジャスター付  
 ・ ( ) 内寸法は手作り品の為バラツキがあります。  
 ・手作り品の為、寸法、色味、模様が異なります  
 ・角型引掛シーリング付 ・引掛ローゼットに取付可能  
 ・設計寿命: 約40,000h ・調光不可

適合ランプ  
 球付 LEDZ LAMP RAD-425L (LDC5L-E17/C/S) クリアタイプ  
 Ra80 電球色タイプ (2700K)  
 口金: E17

W・数 5.0 W × 5  
 器具質量 約 5.5 Kg

型番  
ERP7183B

承認 | 検印 | 作成  
**生産終了品**  
 水田

尺度  
1/8

**ENDO**