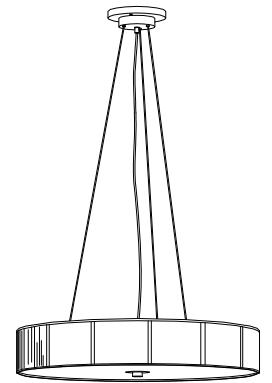
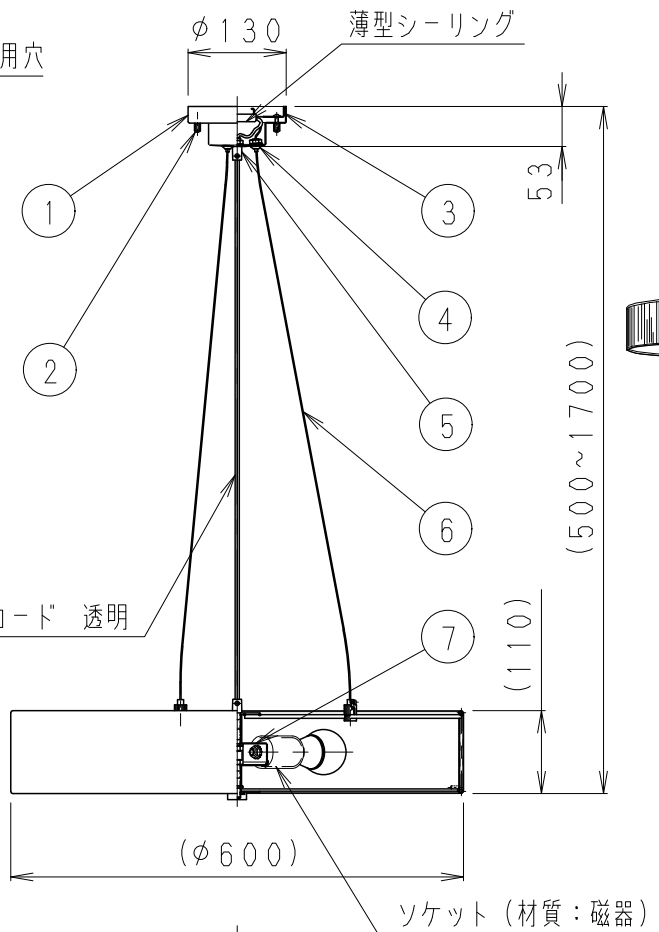
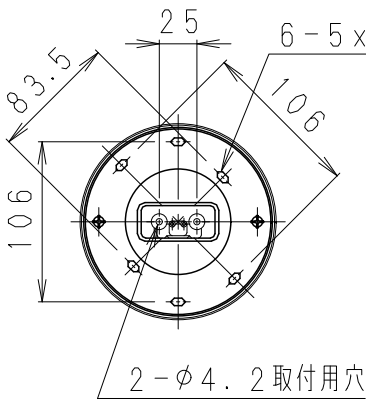
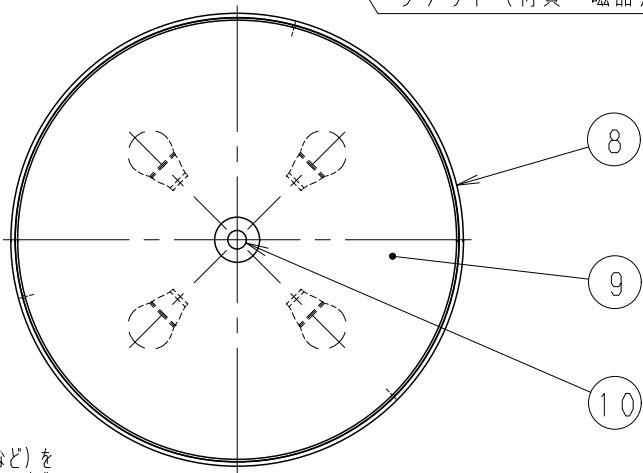


取付面寸法図 S=1/5



ビニル平行コード 透明

ソケット (材質:磁器)



◇LED光源について

- ・LED素子は白熱灯・蛍光灯などの一般光源に比べバラツキがあるため、発光色、明るさが異なる場合がありますのでご了承ください。
- ・パイロットランプを内蔵したスイッチとの組合せでは、LEDが完全消灯しない場合があります。
- ・ラジオやテレビなどの音響機器の近くで点灯しますと、雑音が入ることがありますのでご注意ください。
- ・赤外線リモコンを採用したテレビなどの近くで点灯しますと、誤動作する場合があります。
- ・大電力機器 (コピー機、ドライヤー、電子レンジ、冷暖房機器など) を使用した場合の瞬時的な電圧変動によって、ちらついたり明るさが変化したりする場合があります。

白 日塗工 : N-95 ・ マンセル : N9.5 (近似値)

型番	定格電圧 (V)	周波数 (Hz)	入力電流 (mA)	消費電力 (W)
R7000A	AC100	50/60	440	24.0
R7000B	AC100	50/60	380	19.6

部番	部品名	材質・素材厚	数量	備考
10	カバー固定ネジ	鉄 (M1.0)	1	ホワイトプロンズメッキ
9	カバー	アクリル (t4)	1	乳白
8	セード	糸	1	シルバ
7	本体	鋼板 (t1.0)	1	白色
6	ワイヤー	SUS (φ1.2)	3	
5	コードストッパー	P C	1	透明
4	ワイヤーアジャスター		3	クロームメッキ
3	取付板	亜鉛鋼板 (t1.0)	1	
2	取付ナット	シンチュウ (M4)	2	ニッケルメッキ
1	フレンジ	鋼板 (t1.0)	1	ホワイトプロンズメッキ

特記事項 ・ワイヤーアジャスター付
 ・() 内寸法は手作り品の為バラツキがあります。
 ・手作り品の為、寸法、色味、模様異なります。
 ・角形引掛シーリング付 ・引掛けローゼット取付可能
 ・LED光源寿命:約40,000h ・調光不可

型番
ERP7159S

適合ランプ LEDZランプ電球色タイプ
 2800K・Ra80 R7000A (LDA6L-G)
 もしくは
 2700K・Ra82 R7000B (LDA5L-G)
 口金:E26

承認 | 検印 | 作成
生産終了品
 水田

球付	W・数	最大 6.0W × 4	尺度
	器具質量	約 3.8 Kg	1/10

