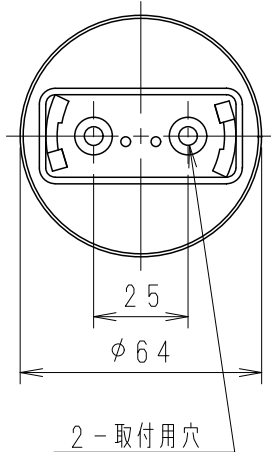
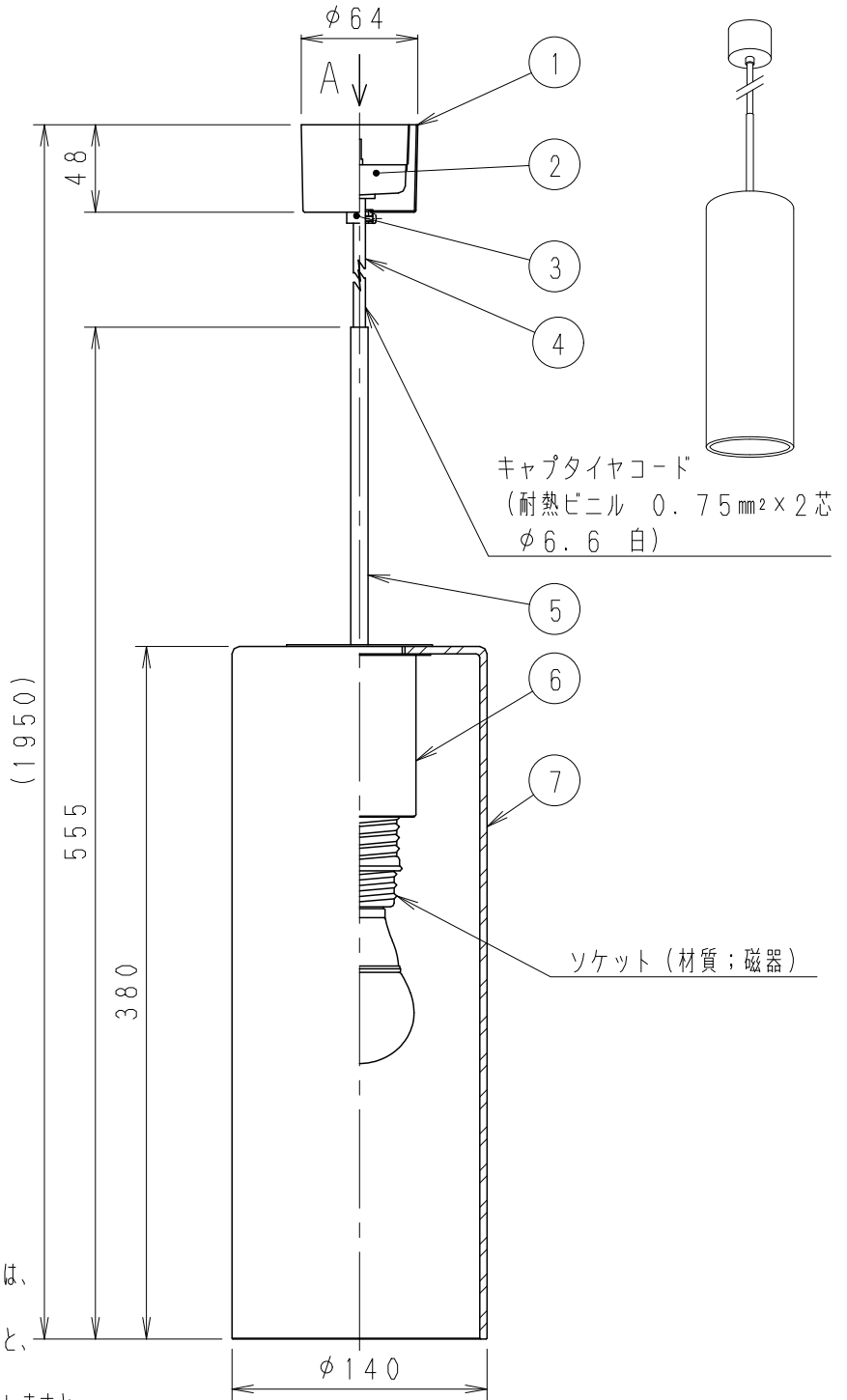


取付寸法図 (A矢視図)

(1/2)



2 - 取付用穴



キャプタイヤコード
(耐熱ビニル 0.75mm² × 2芯
φ6.6 白)

ソケット (材質; 磁器)

◇LED光源について

- ・LED素子は白熱灯・蛍光灯などの一般光源に比べパツキがあるため、発光色、明るさが異なる場合がありますのでご了承ください。
- ・パイロットランプを内蔵したスイッチとの組合せでは、LEDが完全消灯しない場合があります。
- ・ラジオやテレビなどの音響機器の近くで点灯しますと、雑音が入ることがありますのでご注意ください。
- ・赤外線リモコンを採用したテレビなどの近くで点灯しますと、誤動作する場合があります。
- ・大電力機器 (コピー機、ドライヤー、電子レンジ、冷暖房機器など) を使用した場合の瞬時的な電圧変動によって、ちらついたり明るさが変化したりする場合があります。

白 日塗工 : N-95 ・ マンセル : N9.5 (近似値)

型番	定格電圧 (V)	周波数 (Hz)	入力電流 (mA)	消費電力 (W)
R7000A	AC100	50/60	110	6.0
R7000B	AC100	50/60	95	4.9

部番	部品名	材質・素材厚	数量	備考	器具質量	W・数	尺度	型番
7	グローブ	ガラス	1	乳白消	特記事項 ・天井付専用 ・角型引掛シーリング付 ・コードハンガー付 ・LED光源寿命: 約40,000h ・調光不可	適合ランプ LEDZランプ電球色タイプ 2800K・Ra80 R7000A (LDA6L-G) もしくは 2700K・Ra82 R7000B (LDA5L-G) 口金: E26	1/4	ERP7157M
6	グローブホルダー	鋼板	1	白艶消				
5	パイプ	鋼管 (φ9.5)	1	白艶消				
4	キャプタイヤコード	耐熱ビニル (φ6.6)	1	白				
3	フレンジ止めリング	真鍮	1	白艶消				
2	角型引掛シーリング	ユリア樹脂	1					
1	フレンジ	鋼板	1	白艶消				
					約 2.3 Kg	最大 6.0 W × 1		

生産終了品

