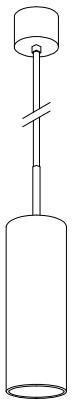
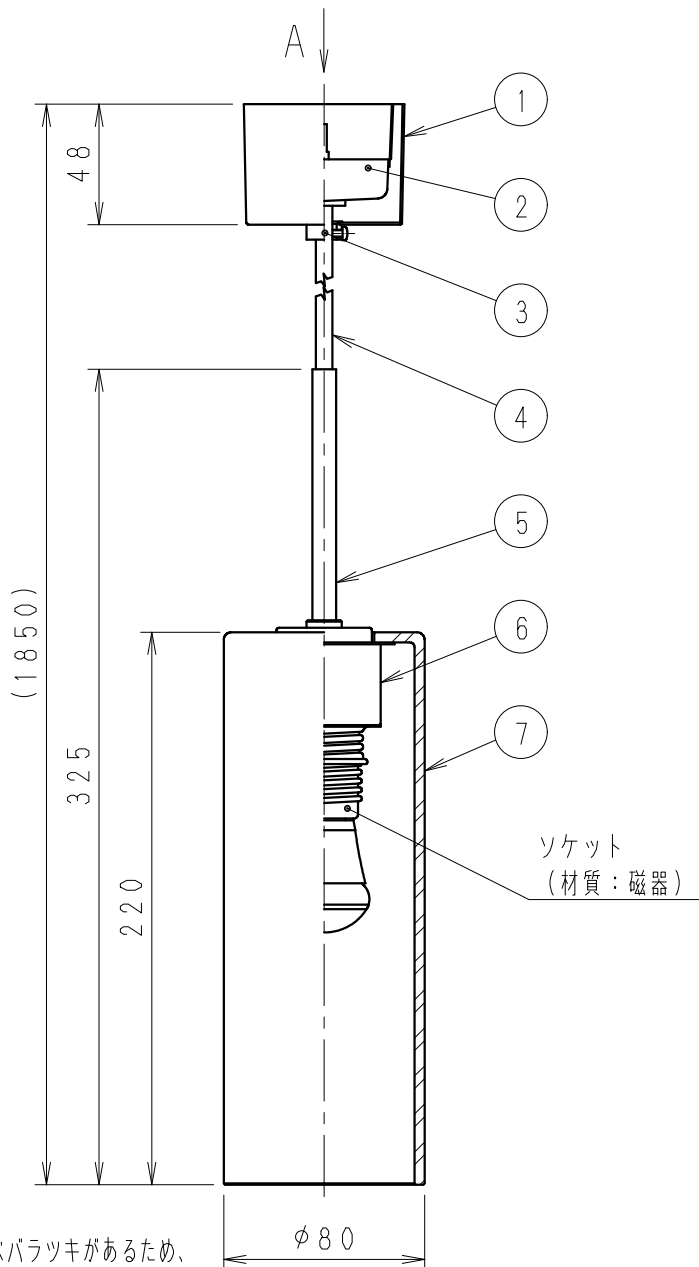
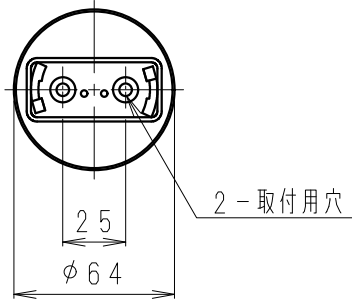


取付寸法図 (A矢視図)



◇LED光源について

- ・LED素子は白熱灯・蛍光灯などの一般光源に比べバラツキがあるため、発光色、明るさが異なる場合がありますのでご了承ください。
- ・パイロットランプを内蔵したスイッチとの組合せでは、LEDが完全消灯しない場合があります。
- ・ラジオやテレビなどの音響機器の近くで点灯しますと、雑音が入ることがありますのでご注意ください。
- ・赤外線リモコンを採用したテレビなどの近くで点灯しますと、誤動作する場合があります。
- ・大電力機器 (コピー機、ドライヤー、電子レンジ、冷暖房機器など) を使用した場合の瞬時的な電圧変動によって、ちらついたり明るさが変化したりする場合があります。



RAD-427L (LDA5L-H-E17/S) × 1

定格電圧 (V)	周波数 (Hz)	消費電力 (W)	入力電流 (mA)	調光対応
AC100	50/60	5.0	90	不可

白 日塗工 : N-95 ・ マンセル : N9.5 (近似値)

部番	部品名	材質・素材厚	数量	備考	器具重量	尺度
7	グローブ	ガラス	1	乳白消し	特記事項 ・天井付専用 ・角型引掛シーリング付/コードハンガー付 ・調光不可 ・設計寿命: 約40,000h 適合ランプ LEDZ LAMP RAD-427L (LDA5L-H-E17/S) フロスタタイプ Ra80 電球色タイプ (2700K) 口金: E17 球付	型番 ERP7155M
6	グローブホルダー	鋼板	1	白艶消し		
5	パイプ	鋼管 (φ9.5)	1	白艶消し		
4	キャプタイヤコード	耐熱ニール (φ6.6)	1	白		
3	フレンジ止めリング	シンチュウ	1	白艶消し		
2	角型引掛シーリング	樹脂	1			
1	フレンジ	鋼板	1	白艶消し		
部番					約 1.1 Kg	1/3

承認 検印 作成
生産終了品
大田野

