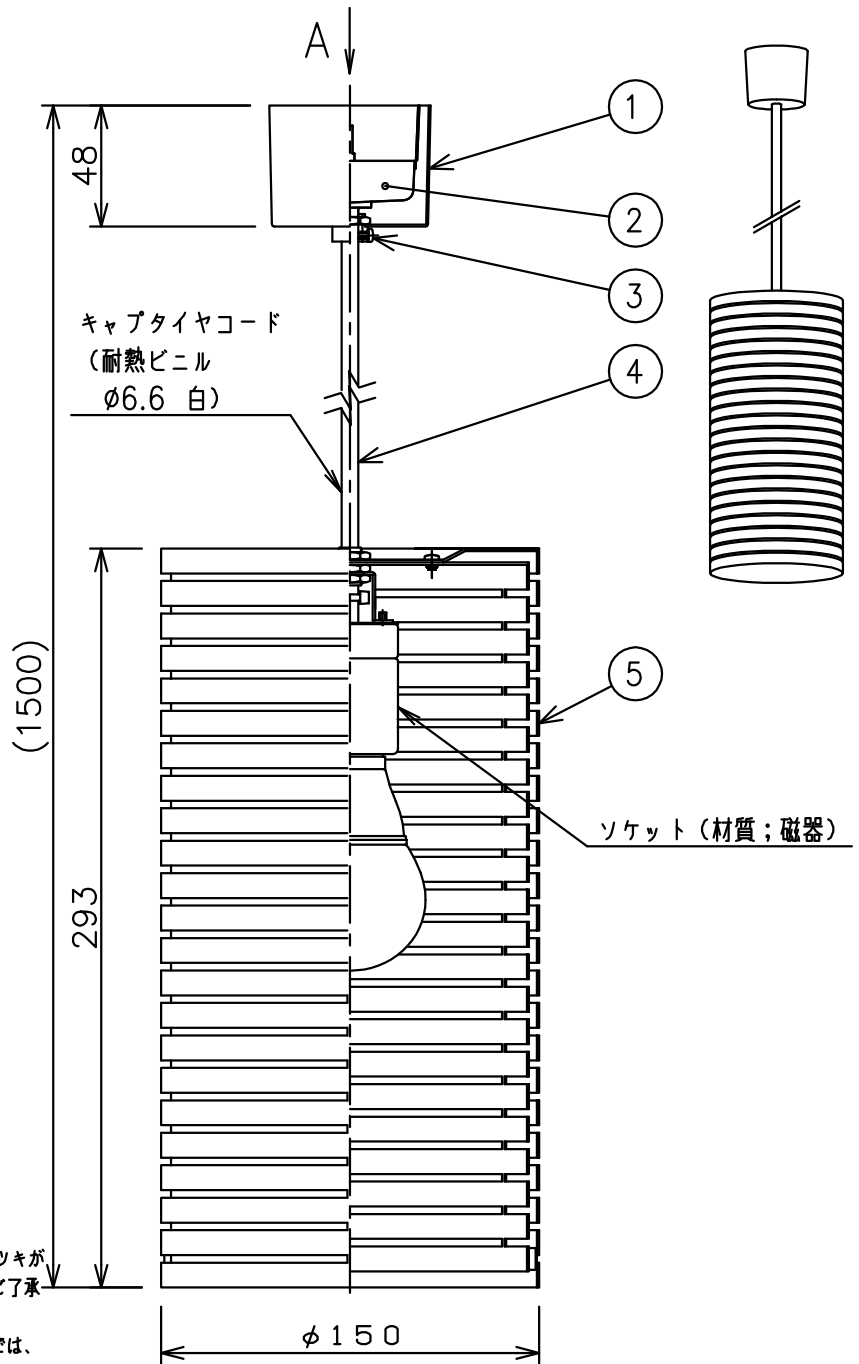
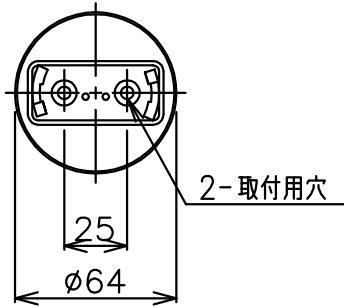


取付寸法図 (A矢视图)



◇LED光源について

- ・LED素子は白熱灯・蛍光灯などの一般光源に比べバツキがあるため発光色、明るさが異なる場合がありますのでご了承ください。
- ・パイロットランプを内蔵したスイッチとの組み合わせでは、LEDが完全に消灯しない場合があります。
- ・ラジオやテレビなどの音響機器の近くで点灯しますと、雑音が入ることがありますのでご注意ください。
- ・赤外線リモコンを採用したテレビなどの近くで点灯しますと、誤動作することがあります。
- ・大電力機器(コピー機、ドライヤー、電子レンジ、冷暖房機器など)を使用した場合の瞬時的な電圧変動によって、ちらついたり明るさが変化したりする場合があります。

■器具定格表

ランプ型番	定格電圧 (V)	定格周波数 (Hz)	消費電力 (W)	入力電流 (mA)	調光
R7000A	AC100V	50/60	6.0	110	調光不可
R7000B	AC100V	50/60	4.9	95	調光不可

白 日塗工 : N-95・マンセル : N9.5 (近似値)

7					特記事項 ・LED光源寿命: 約40,000h ・天井付専用 ・角型引掛シーリング付 ・コードハンガー付	型番 ERP7151W
6						
5	セード	鋼板	1	白艶消		
4	キャプタイヤコード	耐熱ビニル (φ6.6)	1	白		
3	フレンジ止めビス	ポリカ樹脂 (M3)	1	透明	適合ランプ 球付 LEDランプ電球色タイプ 2800K・Ra80・R7000A(LDA6L-G) もしくは、2700K・Ra82・R7000B(LDA5L-G) 口金: E26	本 認 検 印 作 成 生 産 終 了 品 大 日 野
2	角型引掛シーリング	ユリア樹脂	1	茶		
1	フレンジ	鋼板	1	白艶消	W・数 最大6.0W × 1	尺 度 1/3
部番	部 品 名	材質・素材厚	数量	備 考	器具質量	約 1.7 Kg

