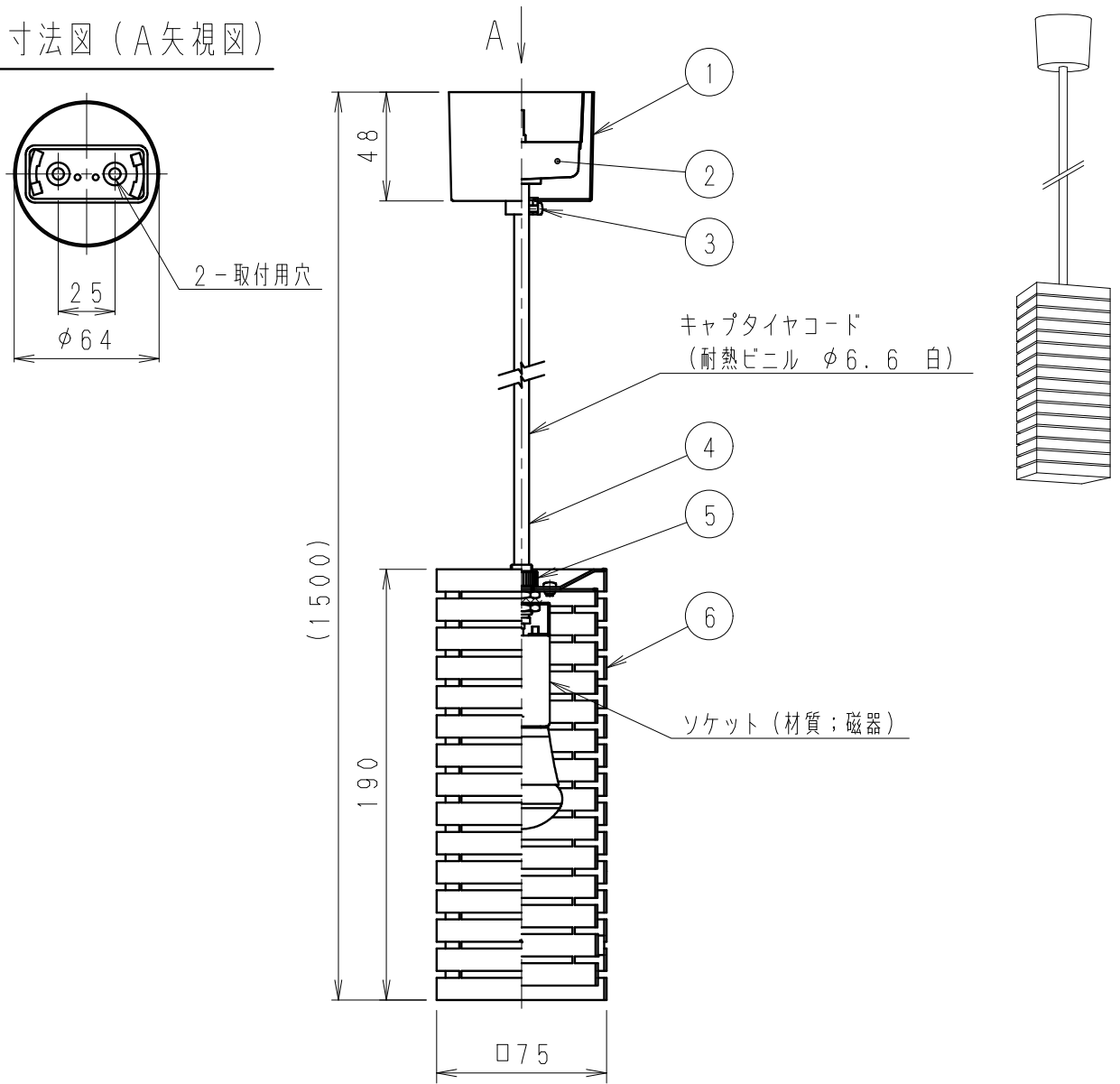


取付寸法図 (A矢視図)



◇LED光源について

- ・LED素子は白熱灯・蛍光灯などの一般光源に比べバラツキがあるため、発光色、明るさが異なる場合がありますのでご了承ください。
- ・パイロットランプを内蔵したスイッチとの組合せでは、LEDが完全消灯しない場合があります。
- ・ラジオやテレビなどの音響機器の近くで点灯しますと、雑音が入ることがありますのでご注意ください。
- ・赤外線リモコンを採用したテレビなどの近くで点灯しますと、誤動作する場合があります。
- ・大電力機器（コピー機、ドライヤー、電子レンジ、冷暖房機器など）を使用した場合の瞬時的な電圧変動によって、ちらついたり明るさが変化したりする場合があります。

白 日塗工：N-95・マンセル：N9.5 (近似値)

RAD-427L (LDA5L-H-E17/S) × 1				
定格電圧 (V)	周波数 (Hz)	消費電力 (W)	入力電流 (mA)	調光対応
AC100	50/60	5.0	90	不可

7									特記事項	型番
6	セード	鋼板	1	白艶消					・天井付専用 ・角型引掛シーリング付/コードハンガー付 ・調光不可 ・設計寿命：約40,000h	ERP7148W
5	セード止めナット	シンチュウ・M10	1	白艶消						
4	キャプタイヤコード	耐熱ビニル(φ6.6)	1	白						
3	フレンジ止めビス	ポリカ樹脂(M3)	1	透明				適合ランプ	LEDZ LAMP RAD-427L (LDA5L-H-E17/S) フロストタイプ Ra80 電球色タイプ (2700K) 口金：E17	
2	角型引掛シーリング	ユリア樹脂	1	茶				球付		
1	フレンジ	鋼板	1	白艶消				W・数	5.0W × 1	尺度
部番	部品名	材質・素材厚	数量	備考	器具質量	約 0.9 Kg				1/3

承認 検印 作成
生産終了品
大田野

