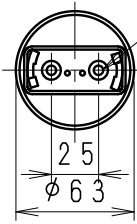
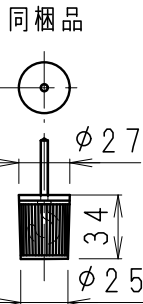


取付面寸法図



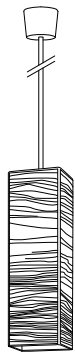
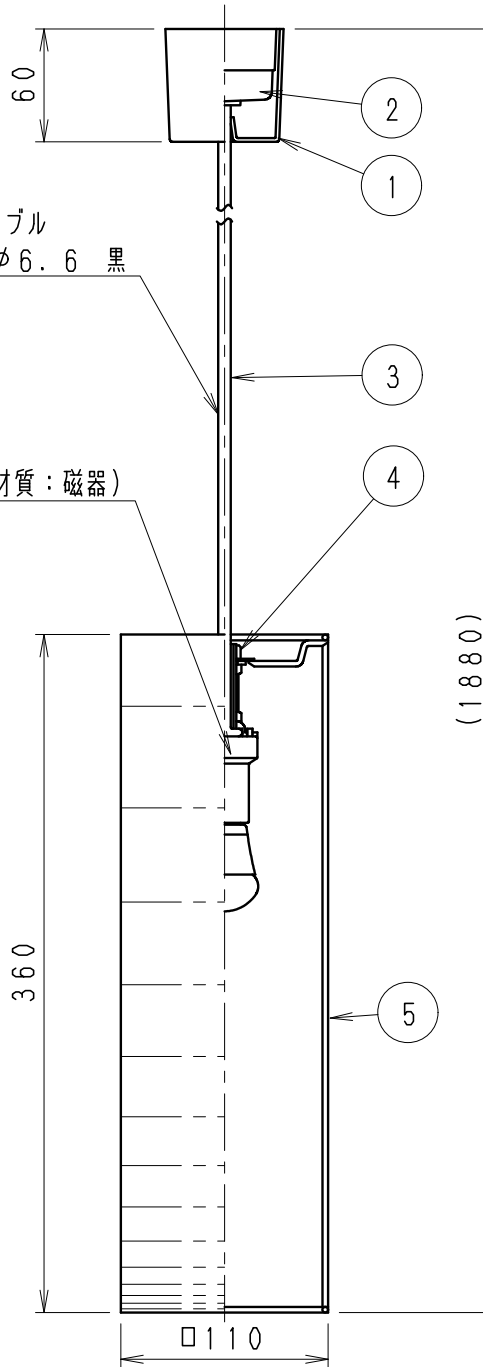
2 - 取付用穴



コードハンガー
(材質: PS)

ビニルキャプタイヤケーブル
0.75mm² x 2芯 φ6.6 黒

ソケット (材質: 磁器)



安全に関するご注意

- ・天井面取付け専用器具です。傾斜天井・やわらかい天井には、取り付けしないでください。
《壁面・床面でのご使用はできません。》
指定以外の取り付けを行うと、天井材の破損、器具の落下の原因となります。
(吊長さの調整が必要な場合は、同梱のコードハンガーを補強材のある部分に確実に固定してご使用ください。)
- ・落下防止のため、必ず補強材のある部分に、確実に固定してください。
必ず適合配線器具に取り付けてください。
- ・この器具は、5℃~35℃の温度範囲でご使用ください。
高温で使用すると火災の原因となります。
- ・この器具は屋内用です。屋外、軒下などの湿気、水分の多い場所や風雨にさらされる場所で使用しないでください。間違えて使用しますと、湿気、水気の侵入により絶縁不良、感電や器具落下の原因となります。
- ・空調吹き出し口など、器具が風で揺れる場所には取付けしないでください。
そのままご使用しますと器具の落下につながります。
- ・安全のために、点灯時および点灯中はLED光源を直視しないでください。

◇LED光源について

- ・LED素子は白熱灯・蛍光灯などの一般光源に比べバツキがあるため、発光色、明るさが異なる場合がありますのでご了承ください。
- ・パイロットランプを内蔵したスイッチとの組合せでは、LEDが完全消灯しない場合があります。
- ・ラジオやテレビなどの音響機器の近くで点灯しますと、雑音が入ることがありますのでご注意ください。
- ・赤外線リモコンを採用したテレビなどの近くで点灯しますと、誤動作する場合があります。
- ・大電力機器 (コピー機、ドライヤー、電子レンジ、冷暖房機器など) を使用した場合の瞬時的な電圧変動によって、ちらついたり明るさが変化したりする場合があります。

RAD-427L (LDA5L-H-E17/S) × 1

定格電圧 (V)	周波数 (Hz)	消費電力 (W)	入力電流 (mA)	調光対応
AC100	50/60	5.0	90	不可

7					特記事項 ・角型引掛シーリング付・コードハンガー付 ・調光不可 ・手造り品品の為、寸法・色味・模様が多少異なります ・LED光源寿命4000時間 (JIS C8155:2010に準拠)	型番 ERP7116NA				
6										
5	セ	和	紙	1	柳 絞り 加工	<table border="1"> <tr> <th>適合ランプ</th> <td>LEDZ LAMP RAD-427L (LDA5L-H-E17/S) フロストタイプ Ra80 電球色タイプ (2700K) 口金: E17</td> </tr> <tr> <td>球付</td> <td></td> </tr> </table>	適合ランプ	LEDZ LAMP RAD-427L (LDA5L-H-E17/S) フロストタイプ Ra80 電球色タイプ (2700K) 口金: E17	球付	
適合ランプ	LEDZ LAMP RAD-427L (LDA5L-H-E17/S) フロストタイプ Ra80 電球色タイプ (2700K) 口金: E17									
球付										
4	取付ナット	シンチュウ		1	白					
3	キャプタイヤコード	耐熱ビニル・φ6.6		1	黒 (0.75mm ² x2芯)					
2	引掛シーリングキャップ	ユリ		1						
1	フレンジ	樹脂 (PP)		1	黒					
部番	部品名	材質・素材厚	数量	備考	器具質量	約 0.5 Kg				

承認 検印 作成
生産終了品
水田 野

