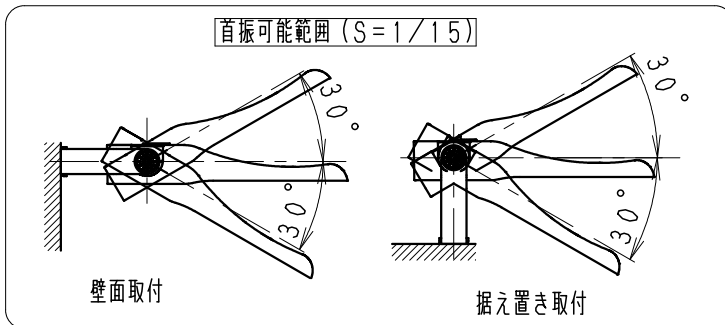
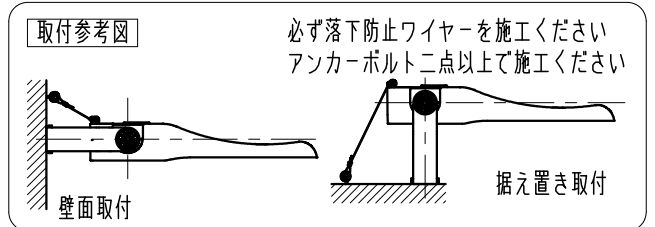


※オプション (別売)
RL844B
組み合わせ仕様図は、営業所にお問合せください。



※LED素子は白熱灯・蛍光灯などの一般光源に比べ、バラツキがあるため発光色、明るさが異なる場合がありますのでご了承ください。



安全に関するご注意

- この器具は、-25℃~+40℃の温度範囲でご使用ください。(一時的な温度上昇においては+50度まで使用可能です。)
- 高温で使用すると火災の原因となります。
- この器具は防湿仕様と耐塩仕様兼用です。
- 一部 油などのミスト成分の多い場所、粉じんが堆積する場所ではご使用できません。
- 据え置き取付の場合、器具の取付は凹面のない平面に取付ください。壁の強度が十分にある場所に取付ください。(P230、P450取付用ボルト穴に施工ください)
- 電線の接続は電源ボックスなどの中で接続ください。
- 壁面取付の場合、壁面の強度が十分にある場所に取付ください。(P230、P450取付ボルト穴に施工してください。)
- 必ず電源接続は防水電源ボックスなどで接続してください。
- オプションへの取り付けの場合、取付内容に従ってください。(注意 取り付け方向が限定される場合があります。)
- 特に強い振動や衝撃の影響を受ける場所には取り付けしないでください。
- 点灯時および点灯中はLED光源を直視しないでください。
- この器具は下向き照射専用です。指定範囲以外では取り付けしないでください。

適合ランプ	LEDZ FLOOD 60000lm 昼白色タイプ (5000K)
配光	Ra70 フロント&ワイド配光タイプ
器具質量	21kg

取付アンカーボルト高さ

定格電圧 (V)	周波数 (Hz)	入力電圧 (V)	入力電流 (mA)	消費電力 (W)	接続台数 (20Aブレーカー使用時)
AC100-242	50/60	100	4512	450	3台まで
		200	2200	435	2台まで
		242	1825	431	2台まで

黒・日塗工 N-10・マンセル: N1.0 (近似値)					
6	落下防止ワイヤーセット	ステンレスφ2	1		
5	前面カバー	P C	2	透	明
4	LEDモジュール		2	LEDモジュール交換不可	
3	ツマミ	アルミダイキャスト ステンレススチール	2	レザ-仕上げ (黒)	
2	ア-△	ステンレス t=5	1	レザ-仕上げ (黒)	
1	本体	アルミダイキャスト	1	レザ-仕上げ (黒)	
部番	部品名	材質・素材厚	数量	備考	

特記事項	※受圧面積
<ul style="list-style-type: none"> 電源内蔵 (100-242V) ・調光不可 防湿防雨形 (IP66) LED光源寿命60000時間 (JIS C8155:2010に準拠) LEDモジュール交換不可 	下面: 0.3710m ² 側面: 0.0495m ²
縮尺 1/10	
タイプ LEDZ FLOOD60000lmTYPE	型番 ERL8222B
品名 耐塩テニスコート用ポルライト	