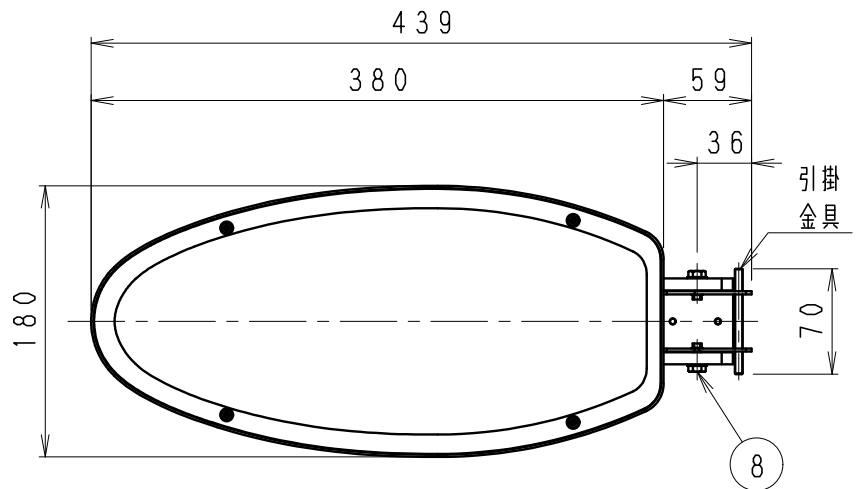
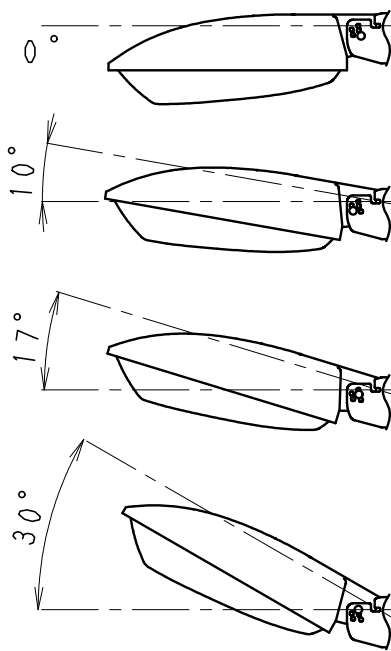


灯体可動角度



※LED素子は白熱灯・蛍光灯などの一般光源に比べ、バラツキがあるため発光色、明るさが異なる場合がありますのでご了承ください。

定格電圧 (V)	周波数 (Hz)	入力電圧 (V)	入力電流 (mA)	消費電力 (W)
AC100-200	50/60	100	145	14.4
		200	73	14.4

部品番号	部品名	材質・素材厚	数量	備考	器具質量	W・数	尺度
8	固定ボルト	SUS・M6	2				
7	ワイヤーストッパー	SUS	1				
6	落下防止ワイヤー	SUS・φ1.2	1				
5	LEDモジュール		2	LHP6M-T850B			
4	前面カバー	アクリル	1	透明消白			
3	パッキン	シリコンゴム	1				
2	本体	アルミダイキャスト	1	メタリック仕上 (シルバーメタリック)			
1	電源装置		1				
部番					約 2.5 Kg		1/5

特記事項

- ・電源内蔵 (100-200V)
- ・LED交換不可
- ・調光不可
- ・防雨形 (IP55)
- ・20VAクラス
- ・オプション取付金具別売
- ・設計寿命: 約40,000h

適合ランプ

LEDモジュール Ra85
昼白色タイプ (5000K)

球付

型番

ERL8046S
(LBF2RP-950LM)

承認 検印 作成
生産終了品

ENDO