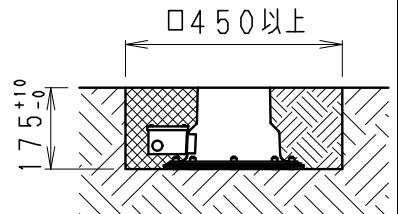
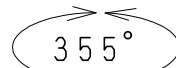


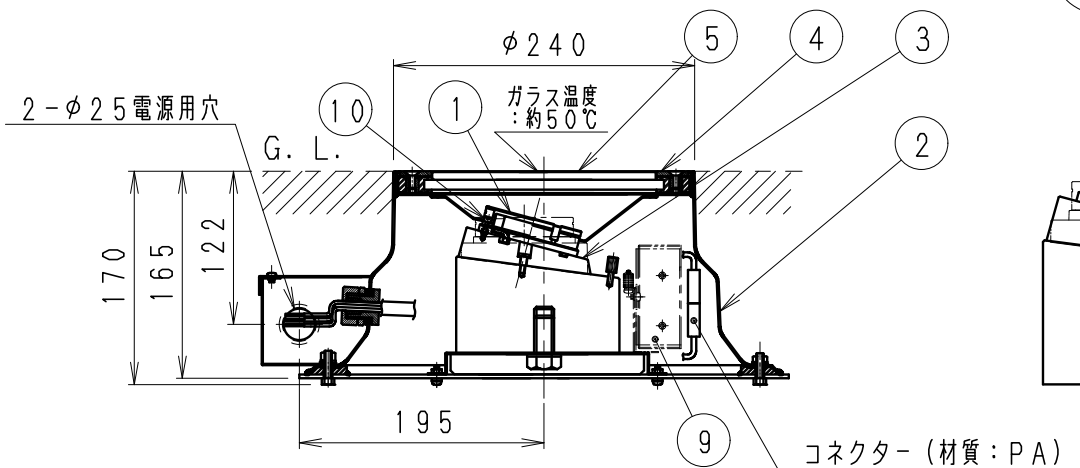
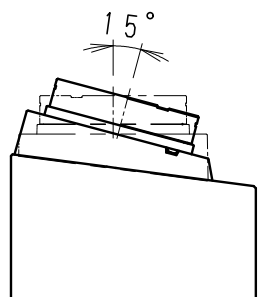
推奨埋込寸法



回転角度



首振角度



広角配光タイプ

- ・LED素子は白熱灯・蛍光灯などの一般光源に比べ、バラツキがあるため発光色、明るさが異なる場合がありますのでご了承ください。
- ・車の通る場所など、振動や荷重のかかる場所には使用しないでください。
- ・水はけのよい場所に設置してください。
- ・設置場所は必ず排水処理を施してください。

定格電圧 (V)	周波数 (Hz)	入力電圧 (V)	入力電流 (mA)	消費電力 (W)
AC100-242	50/60	100	212	20.9
		200	115	20.6
		242	109	20.9

10	モジュール固定ネジ	鋼・M3	3	三価クロム
9	直流電源装置		1	定電流形
8	結線ボックス フタ取付ネジ	ステンレス・M4	2	
7	結線ボックス	ステンレス・t1.0	1	
6	枠取付ネジ	ステンレス・M6	4	
5	保護ガラス	強化ガラス	1	透明
4	枠	ステンレス・t4	1	ステンレスヘアライン
3	回転台	アルミダイカスト	1	
2	本体	ステンレス・t1.5	1	
1	LEDモジュール		1	RM12S40W-80NHP1

特記事項・防雨形 (IP67)
 ・電源ユニット付 (100-242V)・調光不可
 ・適合ケーブル径: φ12~φ15
 (推奨: 2P NCT 3芯)
 ・設計寿命 約40,000h

適合ランプ
 球付
 Rs-12 LEDモジュール
 ナチュラルホワイトタイプ (4000K)
 Ra85

器具質量 約 11.5Kg

型番
ERL8031SA

承認 検印 作成
生産終了品

尺 度
 1/6

ENDO